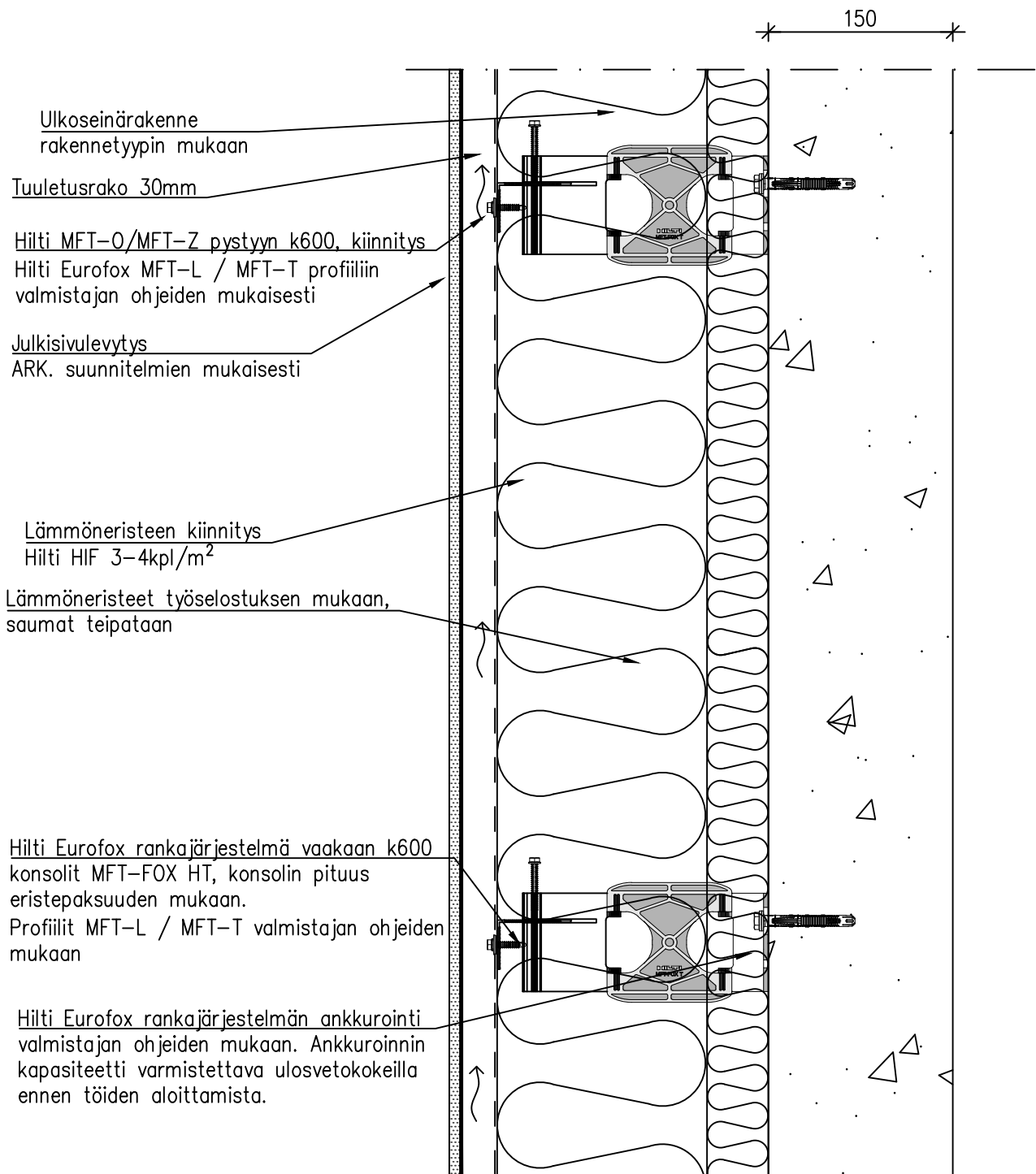


--	--	--	--	--

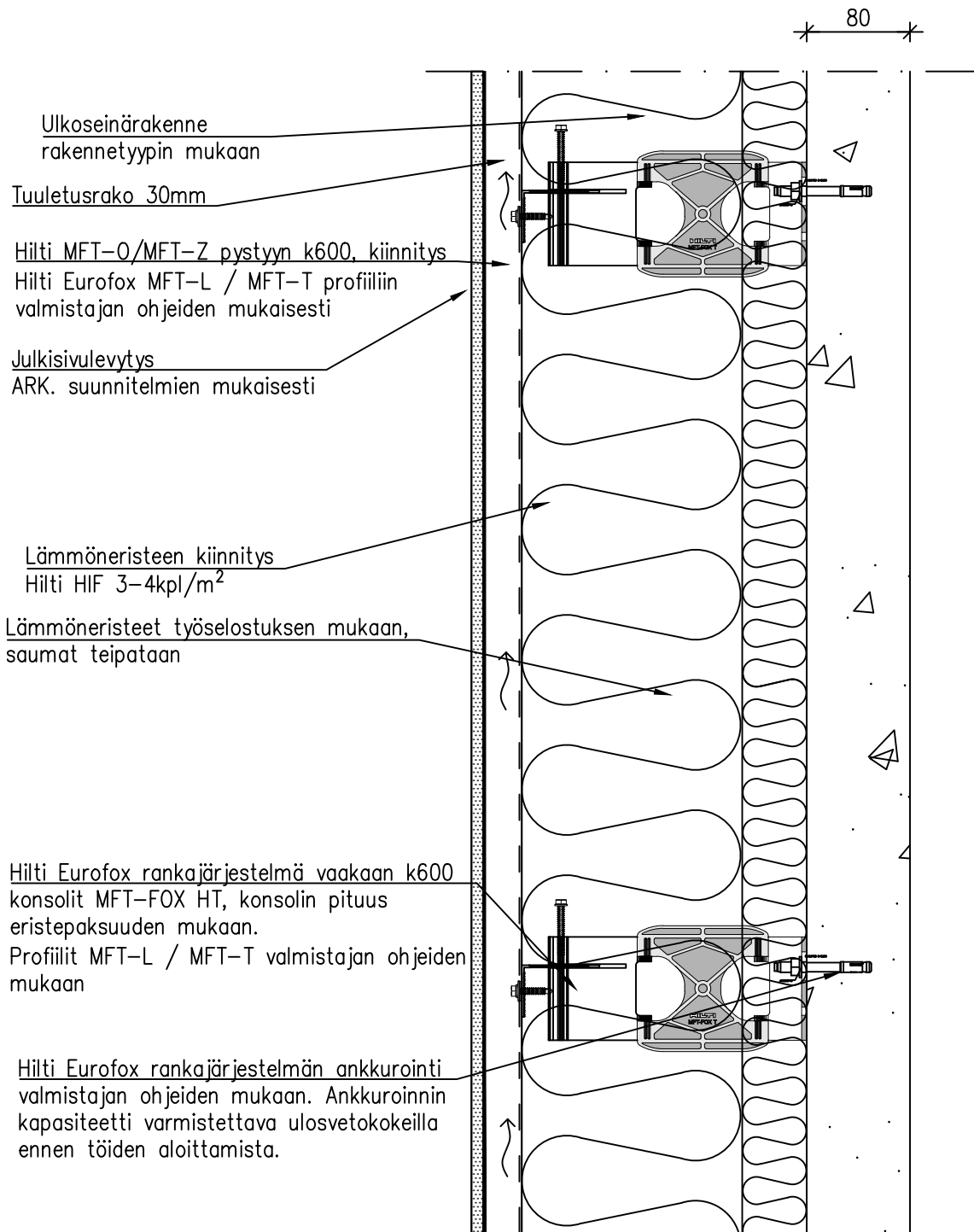
Tunn Lukum Muutos

Piirt Päiväys

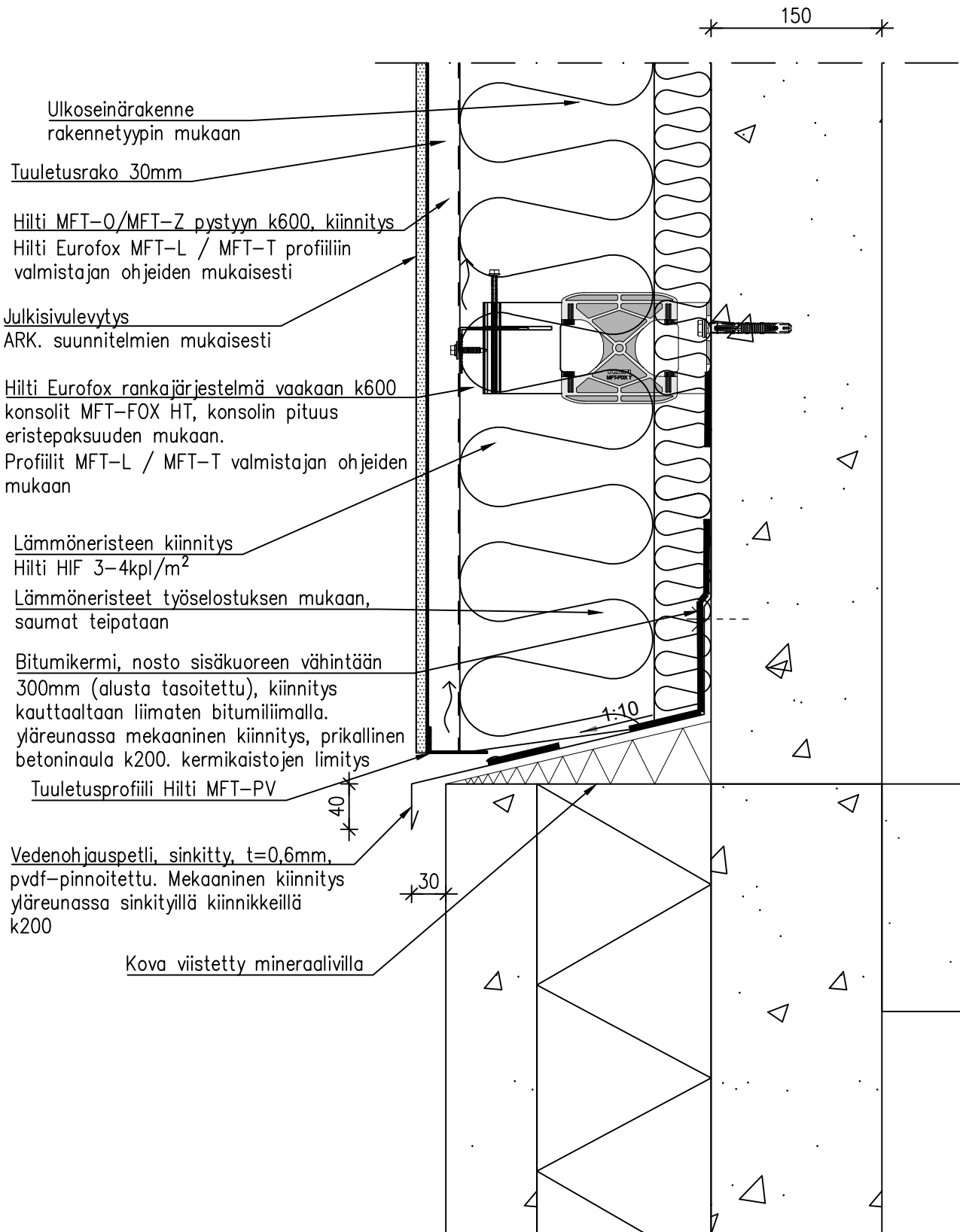
Kaupunginosa / Kylä	Kortteli / Tila	Tontti / Rno	Viranomaisten merkintöjä	
Rakennustoimenpide			Piirustuslaji	Juokseva no
Rakennuksen numero / Rakennusten numerot / Rakennustunnus / Rakennustunnukset				
Vastaava rakennesuunnittelija (nimi, tutkinto, allekirjoitus)				
Rakennuskohteen nimi ja osoite			Piirustuksen sisältö	Mittakaava
.			JULKISIVUDETALJIT	1:5
.				
.				
			Suunnitteluala	Työnumero
			RAK	
Päiväys	Suunnittelija		Piirustuksen numero	Muutos
Piirtäjä	Tarkastaja			



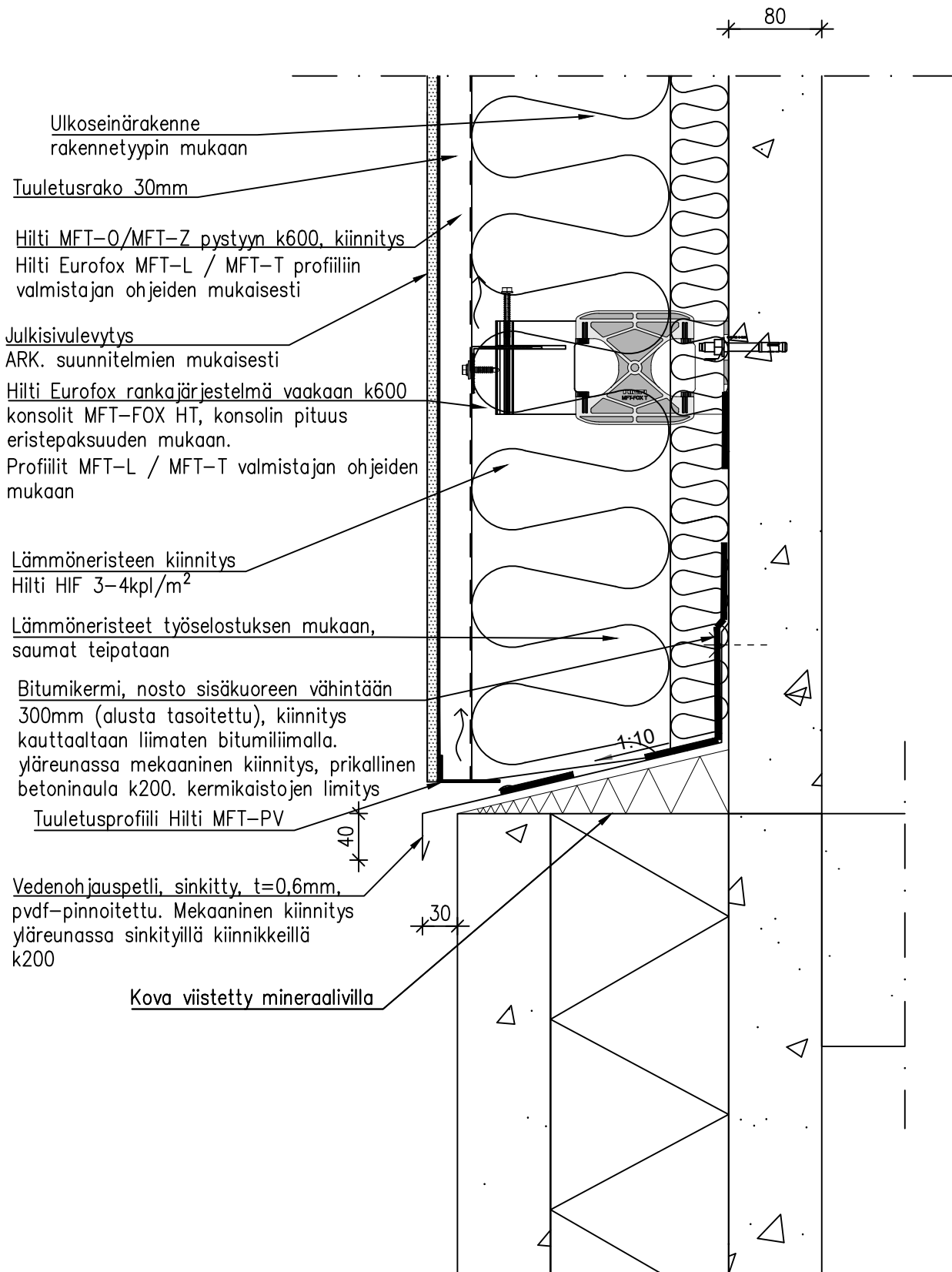
Julkisivu toteutetaan HILTI Eurofox – rankajärjestelmällä, valmistajan ohjeiden, laskelmien ja asennuskuvien mukaisesti. Järjestelmän toimittajan kohdekohtaiset staattiset laskelmat ja rankasuunnitelmat hyväksytetään rakennesuunnittelijalla ennen töiden aloittamista. Mikäli rankajärjestelmä vaihdetaan, tulee tilaajalle ja vastaavalle rakennesuunnittelijalle esittää muutossuunnitelman kohdekohtaiset laskelmat, asennuskuvat ja hyväksyntä dokumentit.



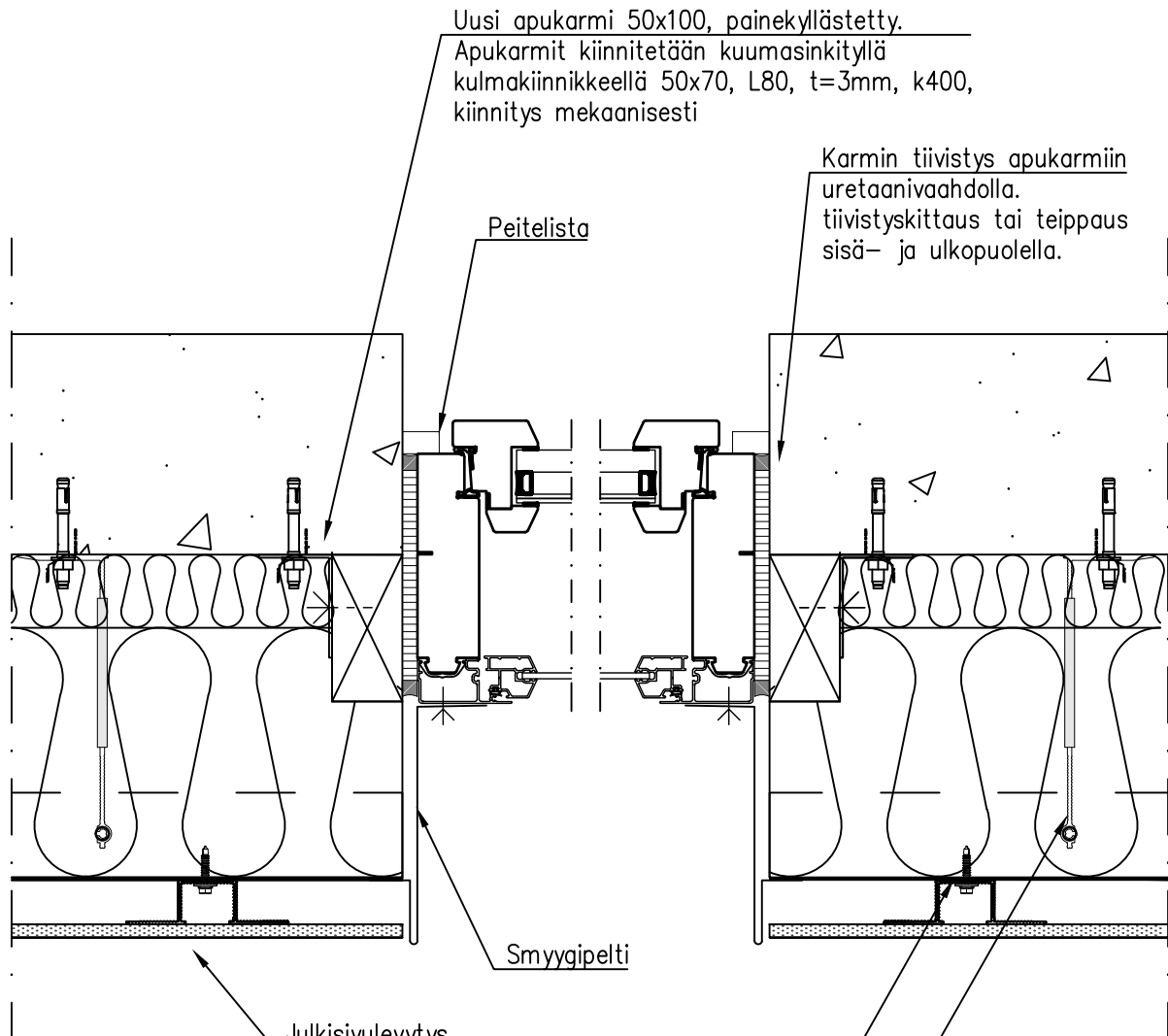
Julkisivu toteutetaan HILTI Eurofox - rankajärjestelmällä, valmistajan ohjeiden, laskelmien ja asennuskuvien mukaisesti. Järjestelmän toimittajan kohdekohtaiset staattiset laskelmat ja rankasuunnitelmat hyväksytetään rakennesuunnittelijalla ennen töiden aloittamista. Mikäli rankajärjestelmä vaihdetaan, tulee tilaajalle ja vastaavalle rakennesuunnittelijalle esittää muutossuunnitelman kohdekohtaiset laskelmat, asennuskuvat ja hyväksyntä dokumentit.



Julkisivu toteutetaan HILTI Eurofox - rankajärjestelmällä, valmistajan ohjeiden, laskelmien ja asennuskuvien mukaisesti. Järjestelmän toimittajan kohdekohtaiset staattiset laskelmat ja rankasuunnitelmat hyväksytetään rakennesuunnittelijalla ennen töiden aloittamista. Mikäli rankajärjestelmä vaihdetaan, tulee tilaajalle ja vastaavalle rakennesuunnittelijalle esittää muutossuunnitelman kohdekohtaiset laskelmat, asennuskuvat ja hyväksyntä dokumentit.



Julkisivu toteutetaan HILTI Eurofox - rankajärjestelmällä, valmistajan ohjeiden, laskelmien ja asennuskuvien mukaisesti. Järjestelmän toimittajan kohdekohtaiset staattiset laskelmat ja rankasuunnitelmat hyväksytetään rakennesuunnittelijalla ennen töiden aloittamista. Mikäli rankajärjestelmä vaihdetaan, tulee tilaajalle ja vastaavalle rakennesuunnittelijalle esittää muutossuunnitelman kohdekohtaiset laskelmat, asennuskuvat ja hyväksyntä dokumentit.

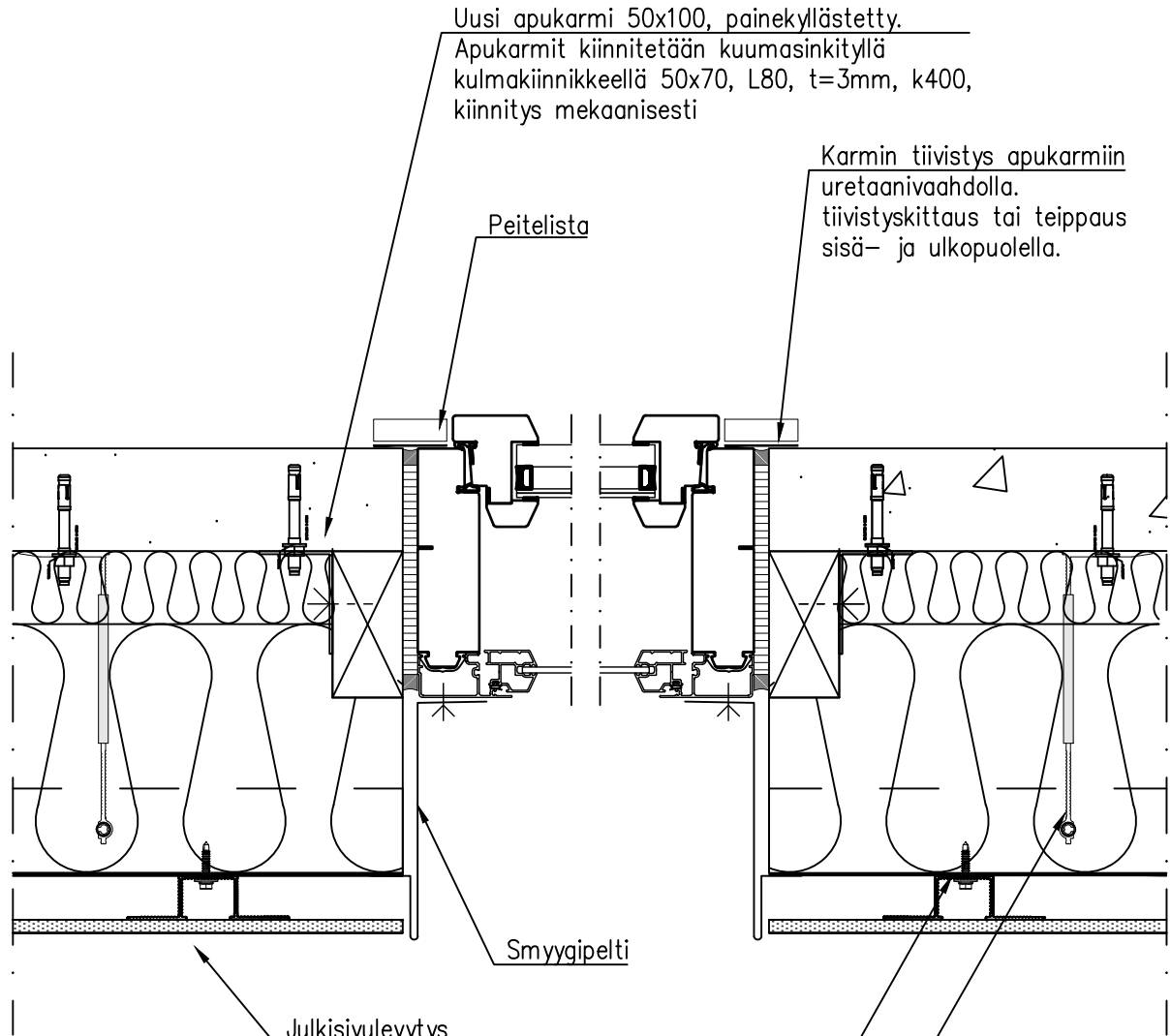


Julkisivulevytyks
ARK. suunnitelmien mukaisesti

Hilti MFT-O / MFT-Z pystyyn k600, kiinnitys
Hilti Eurofox MFT-L / MFT-T profiiliin
valmistajan ohjeiden mukaisesti

Hilti Eurofox rankajärjestelmä vaakaan k600
konsolit MFT-FOX HT, konsolin pituus
eristepaksuuden mukaan.
Profiilit MFT-L / MFT-T valmistajan ohjeiden
mukaan

Julkisivu toteutetaan HILTI Eurofox - rankajärjestelmällä, valmistajan ohjeiden, laskelmien ja asennuskuvien mukaisesti. Järjestelmän toimittajan kohdekohtaiset staattiset laskelmat ja rankasuunnitelmat hyväksytetään rakennesuunnittelijalla ennen töiden aloittamista. Mikäli rankajärjestelmä vaihdetaan, tulee tilaajalle ja vastaavalle rakennesuunnittelijalle esittää muutossuunnitelman kohdekohtaiset laskelmat, asennuskuvat ja hyväksyntä dokumentit.



Julkisivulevytyks
ARK. suunnitelmien mukaisesti

Hilti MFT-O / MFT-Z pystyyn k600, kiinnitys
Hilti Eurofox MFT-L / MFT-T profiiliin
valmistajan ohjeiden mukaisesti

Hilti Eurofox rankajärjestelmä vaakaan k600
konsolit MFT-FOX HT, konsolin pituus
eristepaksuuden mukaan.
Profiilit MFT-L / MFT-T valmistajan ohjeiden
mukaan

Julkisivu toteutetaan HILTI Eurofox - rankajärjestelmällä, valmistajan ohjeiden, laskelmien ja asennuskuvien mukaisesti. Järjestelmän toimittajan kohdekohtaiset staattiset laskelmat ja rankasuunnitelmat hyväksytetään rakennesuunnittelijalla ennen töiden aloittamista. Mikäli rankajärjestelmä vaihdetaan, tulee tilaajalle ja vastaavalle rakennesuunnittelijalle esittää muutossuunnitelman kohdekohtaiset laskelmat, asennuskuvat ja hyväksyntä dokumentit.

1:5

Ulkoseinärakenne rakennetyypin mukaan

Hilti Eurofox rankajärjestelmä vaakaan k600 konsolit MFT-FOX HT, konsolin pituus eristepaksuuden mukaan. Profiilit MFT-L / MFT-T valmistajan ohjeiden mukaan

Hilti MFT-O / MFT-Z pystyyn k600, kiinnitys Hilti Eurofox MFT-L / MFT-T profiiliin valmistajan ohjeiden mukaisesti

Hengittävä aluskatekaista

Peltiin rei'itys tuuletusta varten

Uusi apukarmi 50x100, painekyllästetty. Yläpuu veistetään ulospäin kaltevaksi. Apukarmit kiinnitetään kuumasinkityllä kulmakiinnikkeellä 50x70, L80, t=3mm, k400, kiinnitys mekaanisesti sisäkuoreen

Vesipelti t=0,6mm, sinkitty ja pvdf-pinnoitettu. kiinnitys karmiin ruuveilla k150

Vesivaneri t=12mm vesipellin tueksi

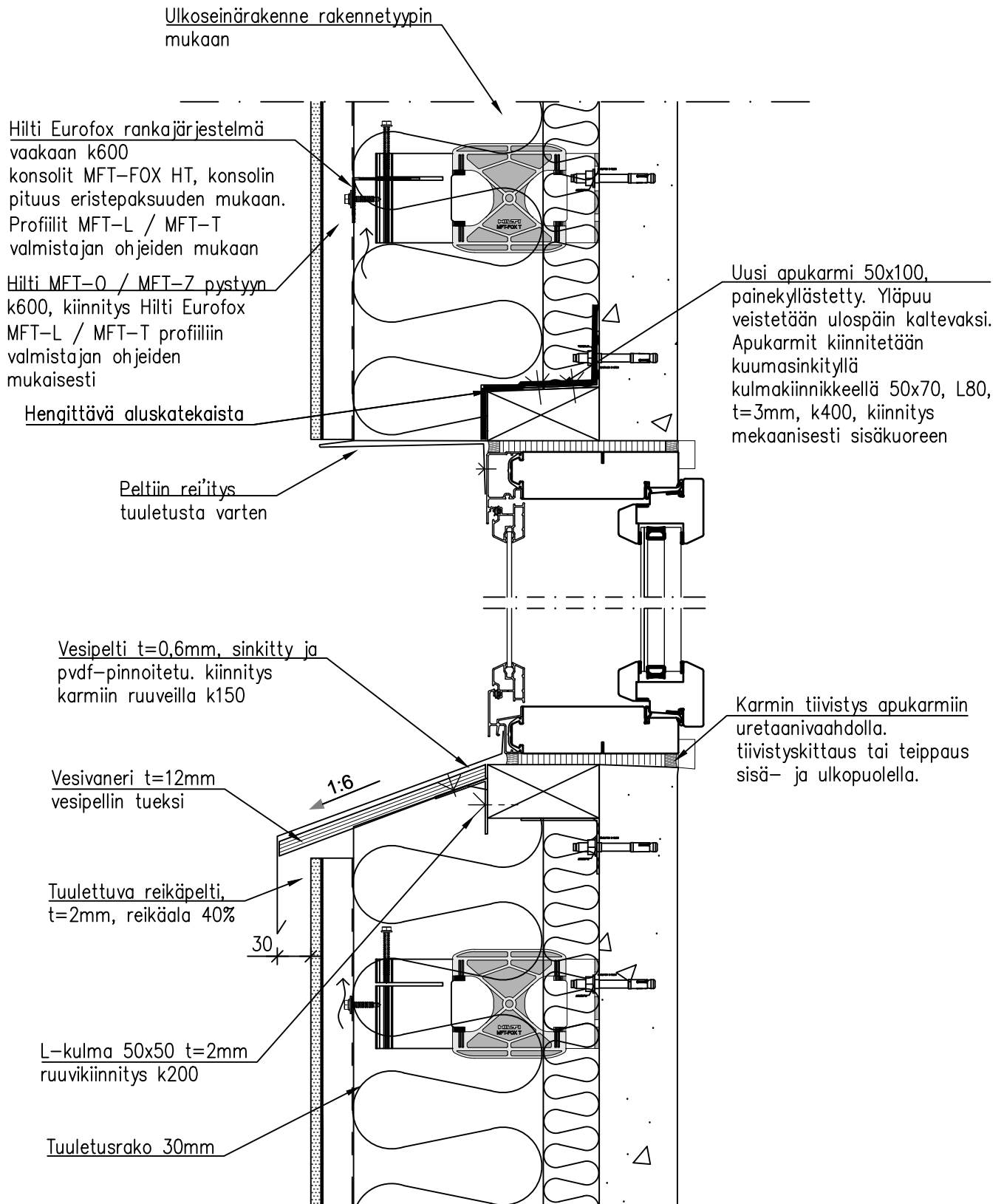
Tuulettuva reikäpelti, t=2mm, reikäala 40%

L-kulma 50x50 t=2mm ruuvikiinnitys k200

Tuuletusrako 30mm

Karmin tiivistys apukarmiin uretaanivaahdolla. tiivistyskittaus tai teippaus sisä- ja ulkopuolella.

Julkisivu toteutetaan HILTI Eurofox -rankajärjestelmällä, valmistajan ohjeiden, laskelmien ja asennuskuvien mukaisesti. Järjestelmän toimittajan kohdekohtaiset staattiset laskelmat ja rankasuunnitelmat hyväksytetään rakennesuunnittelijalla ennen töiden aloittamista. Mikäli rankajärjestelmä vaihdetaan, tulee tilaajalle ja vastaavalle rakennesuunnittelijalle esittää muutossuunnitelman kohdekohtaiset laskelmat, asennuskuvat ja hyväksyntä dokumentit.



Julkisivu toteutetaan HILTI Eurofox -rankajärjestelmällä, valmistajan ohjeiden, laskelmien ja asennuskuvien mukaisesti. Järjestelmän toimittajan kohdekohtaiset staattiset laskelmat ja rankasuunnitelmat hyväksytetään rakennesuunnittelijalla ennen töiden aloittamista. Mikäli rankajärjestelmä vaihdetaan, tulee tilaajalle ja vastaavalle rakennesuunnittelijalle esittää muutossuunnitelman kohdekohtaiset laskelmat, asennuskuvat ja hyväksyntä dokumentit.

1:5

Lämmöneristeet työselostuksen mukaan,
saumat teipataan

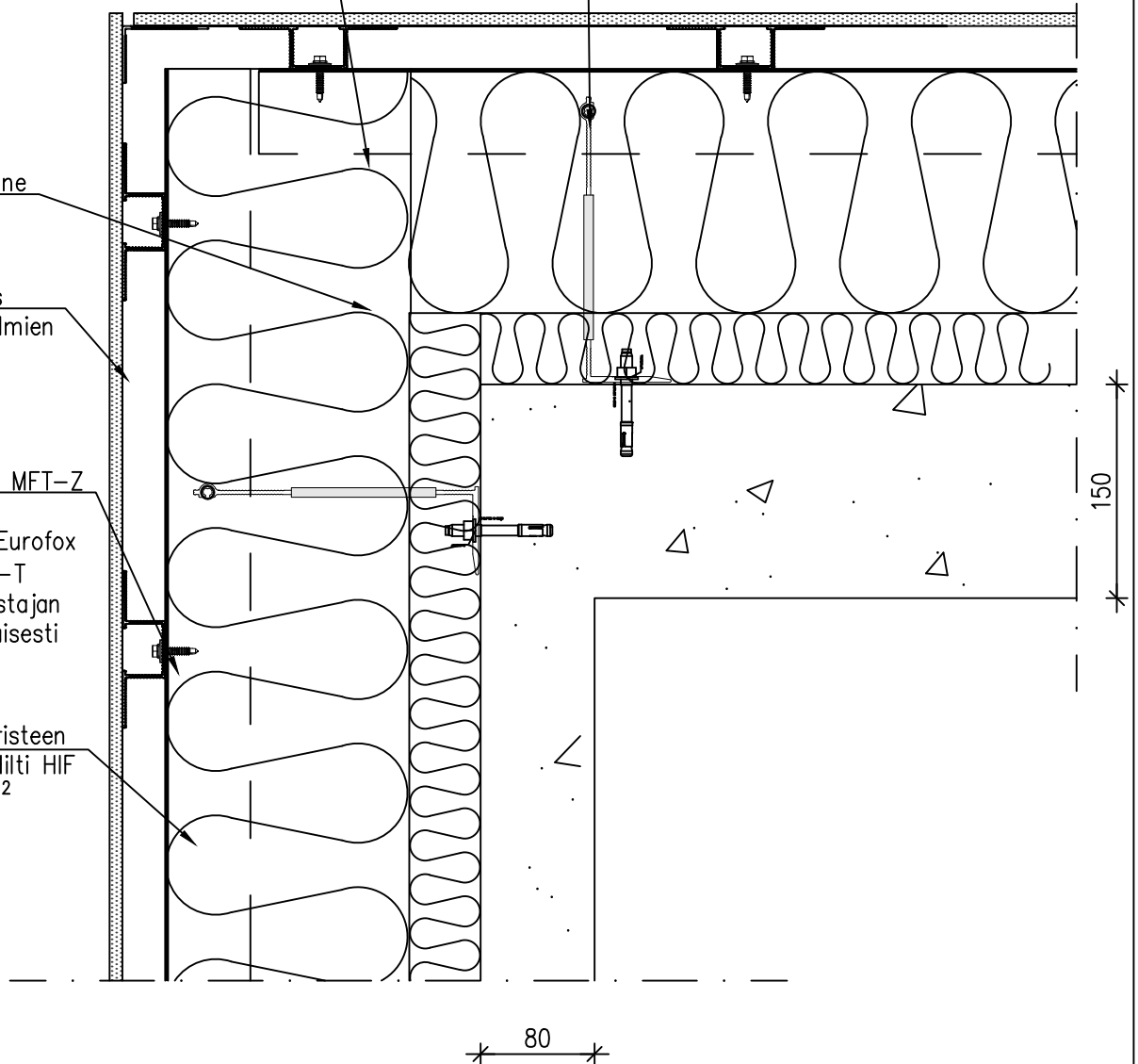
Hilti Eurofox rankajärjestelmä vaakaan k600
konsolit MFT-FOX HT, konsolin pituus
eristepaksuuden mukaan.
Profiilit MFT-L / MFT-T valmistajan ohjeiden
mukaan

Ulkoseinärakenne
rakennetyypin
mukaan

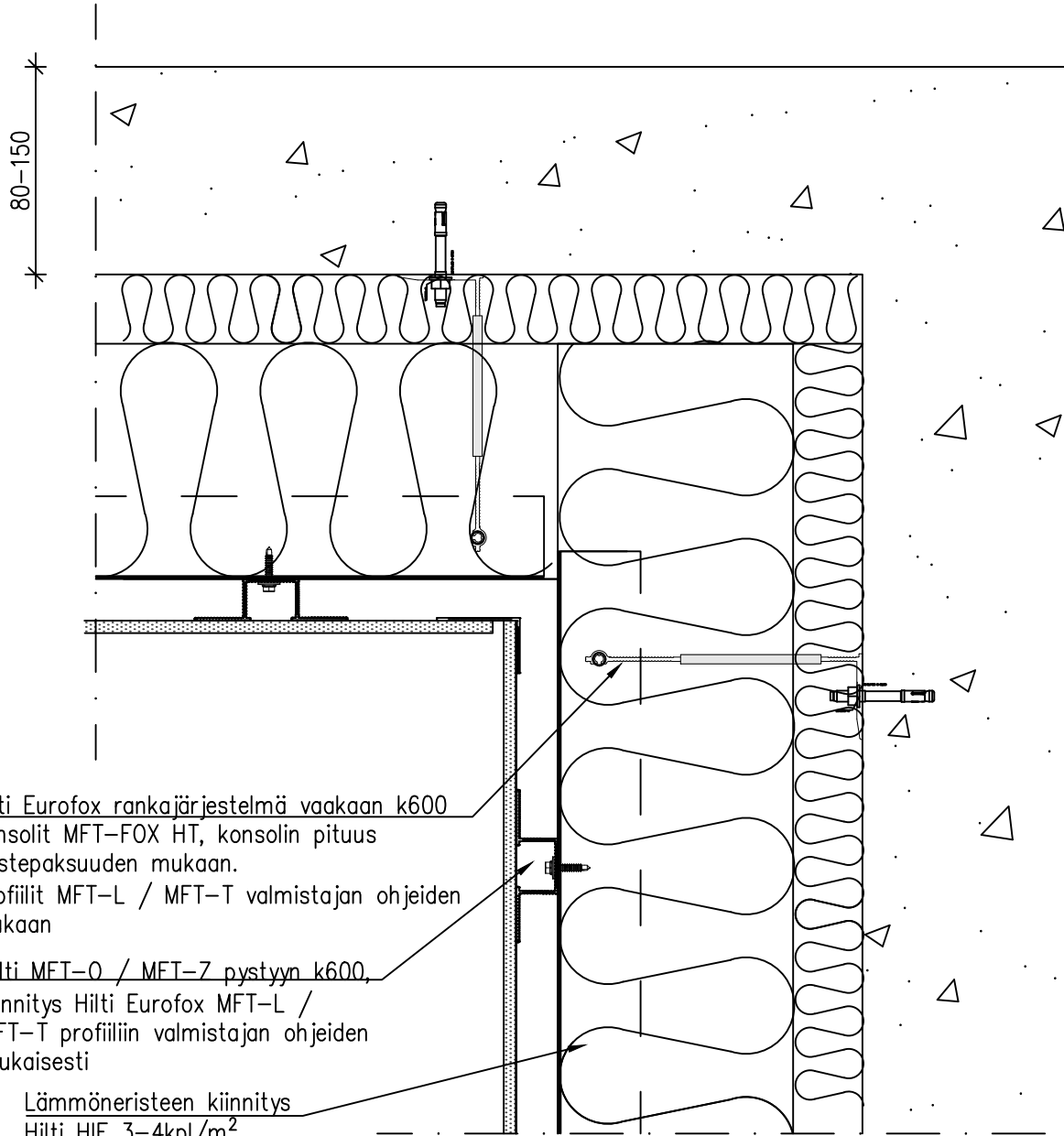
Julkisivulevytytys
ARK. suunnitelmien
mukaisesti

Hilti MFT-O / MFT-Z
pystyyn k600,
kiinnitys Hilti Eurofox
MFT-L / MFT-T
profiiliin valmistajan
ohjeiden mukaisesti

Lämmöneristeiden
kiinnitys Hilti HIF
3-4kpl/m²

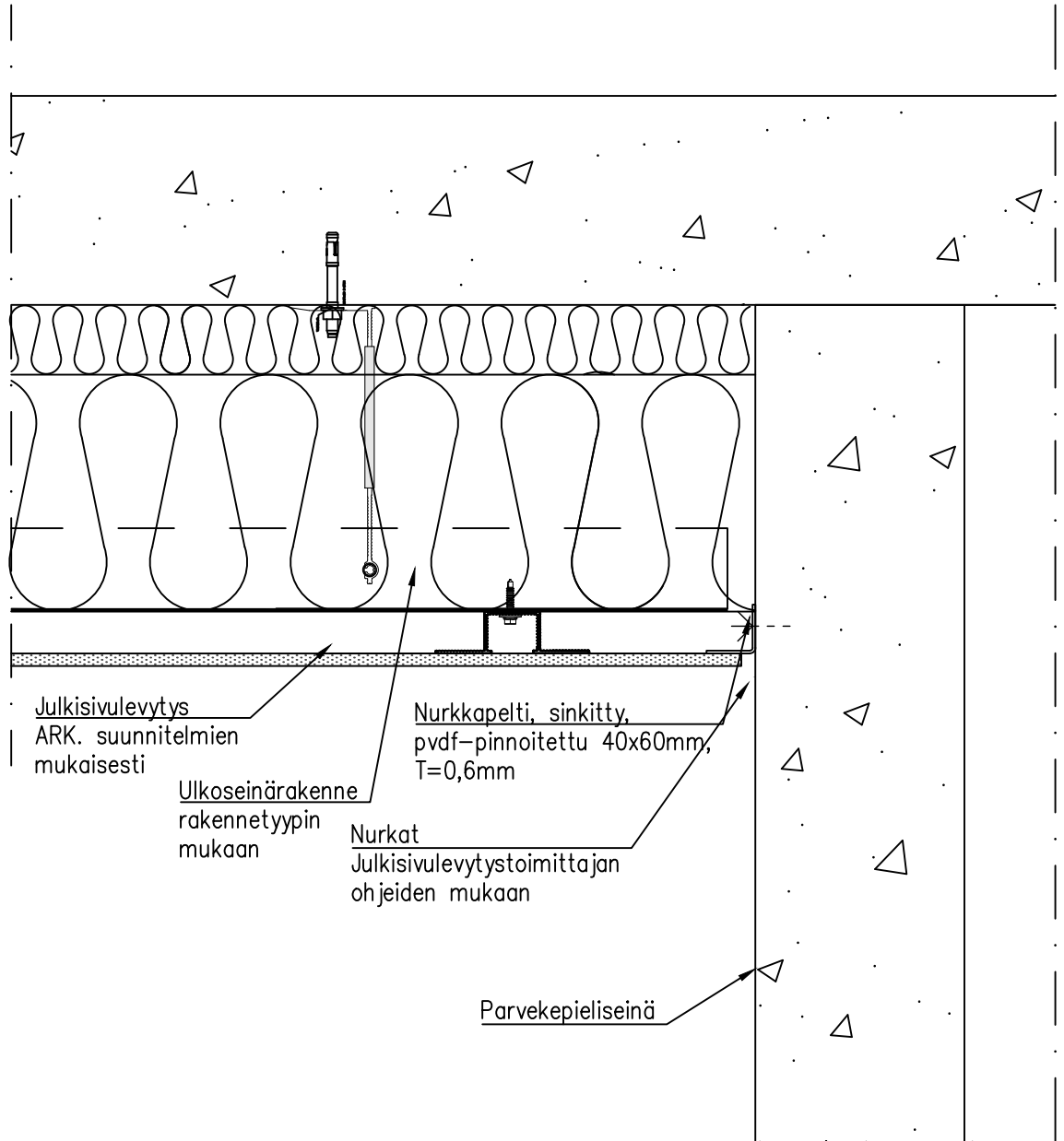


Julkisivu toteutetaan HILTI Eurofox - rankajärjestelmällä, valmistajan ohjeiden, laskelmien ja asennuskuvien mukaisesti. Järjestelmän toimittajan kohdekohtaiset staattiset laskelmat ja rankasuunnitelmat hyväksytetään rakennesuunnittelijalla ennen töiden aloittamista. Mikäli rankajärjestelmä vaihdetaan, tulee tilaajalle ja vastaavalle rakennesuunnittelijalle esittää muutossuunnitelman kohdekohtaiset laskelmat, asennuskuvat ja hyväksyntä dokumentit.

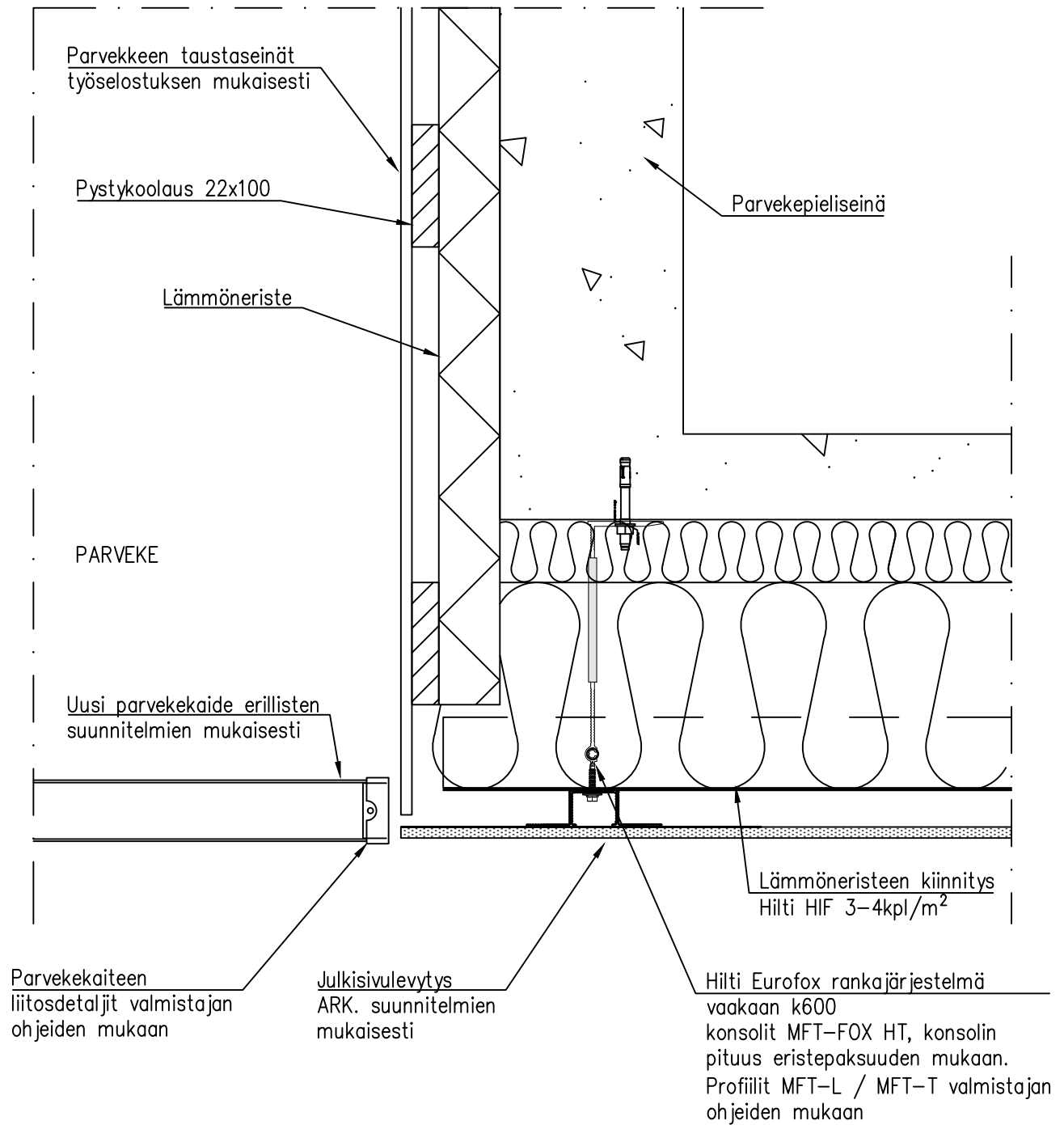


Julkisivu toteutetaan HILTI Eurofox - rankajärjestelmällä, valmistajan ohjeiden, laskelmien ja asennuskuvien mukaisesti. Järjestelmän toimittajan kohdekohtaiset staattiset laskelmat ja rankasuunnitelmat hyväksytetään rakennesuunnittelijalla ennen töiden aloittamista. Mikäli rankajärjestelmä vaihdetaan, tulee tilaajalle ja vastaavalle rakennesuunnittelijalle esittää muutossuunnitelman kohdekohtaiset laskelmat, asennuskuvat ja hyväksyntä dokumentit.

1:5



Julkisivu toteutetaan HILTI Eurofox – rankajärjestelmällä, valmistajan ohjeiden, laskelmien ja asennuskuvien mukaisesti. Järjestelmän toimittajan kohdekohtaiset staattiset laskelmat ja rankasuunnitelmat hyväksytetään rakennesuunnittelijalla ennen töiden aloittamista. Mikäli rankajärjestelmä vaihdetaan, tulee tilaajalle ja vastaavalle rakennesuunnittelijalle esittää muutossuunnitelman kohdekohtaiset laskelmat, asennuskuvat ja hyväksyntä dokumentit.



Julkisivu toteutetaan HILTI Eurofox -rankajärjestelmällä, valmistajan ohjeiden, laskelmien ja asennuskuvien mukaisesti. Järjestelmän toimittajan kohdekohtaiset staattiset laskelmat ja rankasuunnitelmat hyväksytetään rakennesuunnittelijalla ennen töiden aloittamista. Mikäli rankajärjestelmä vaihdetaan, tulee tilaajalle ja vastaavalle rakennesuunnittelijalle esittää muutossuunnitelman kohdekohtaiset laskelmat, asennuskuvat ja hyväksyntä dokumentit.