

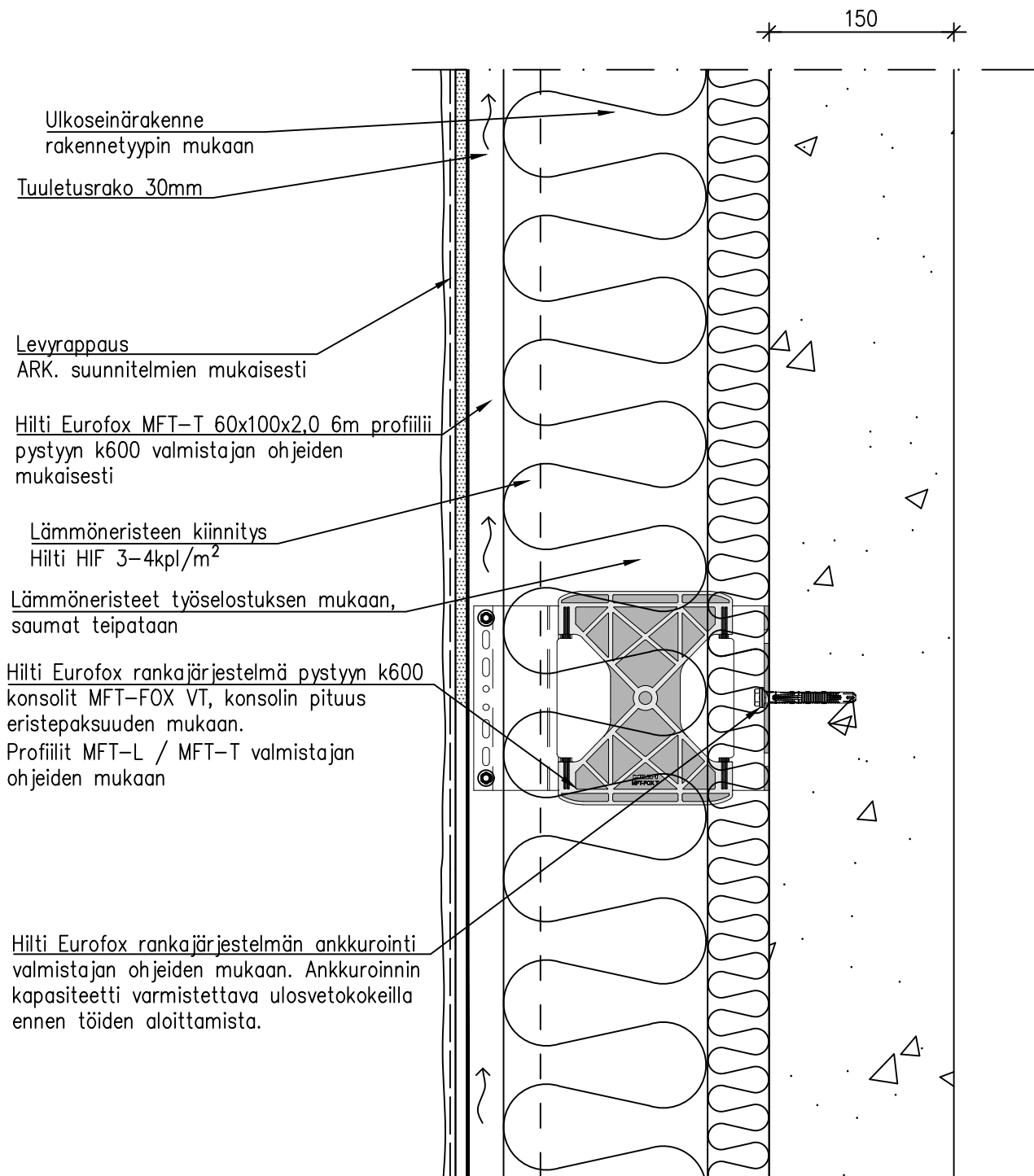
--	--	--	--	--

Tunn Lukum Muutos

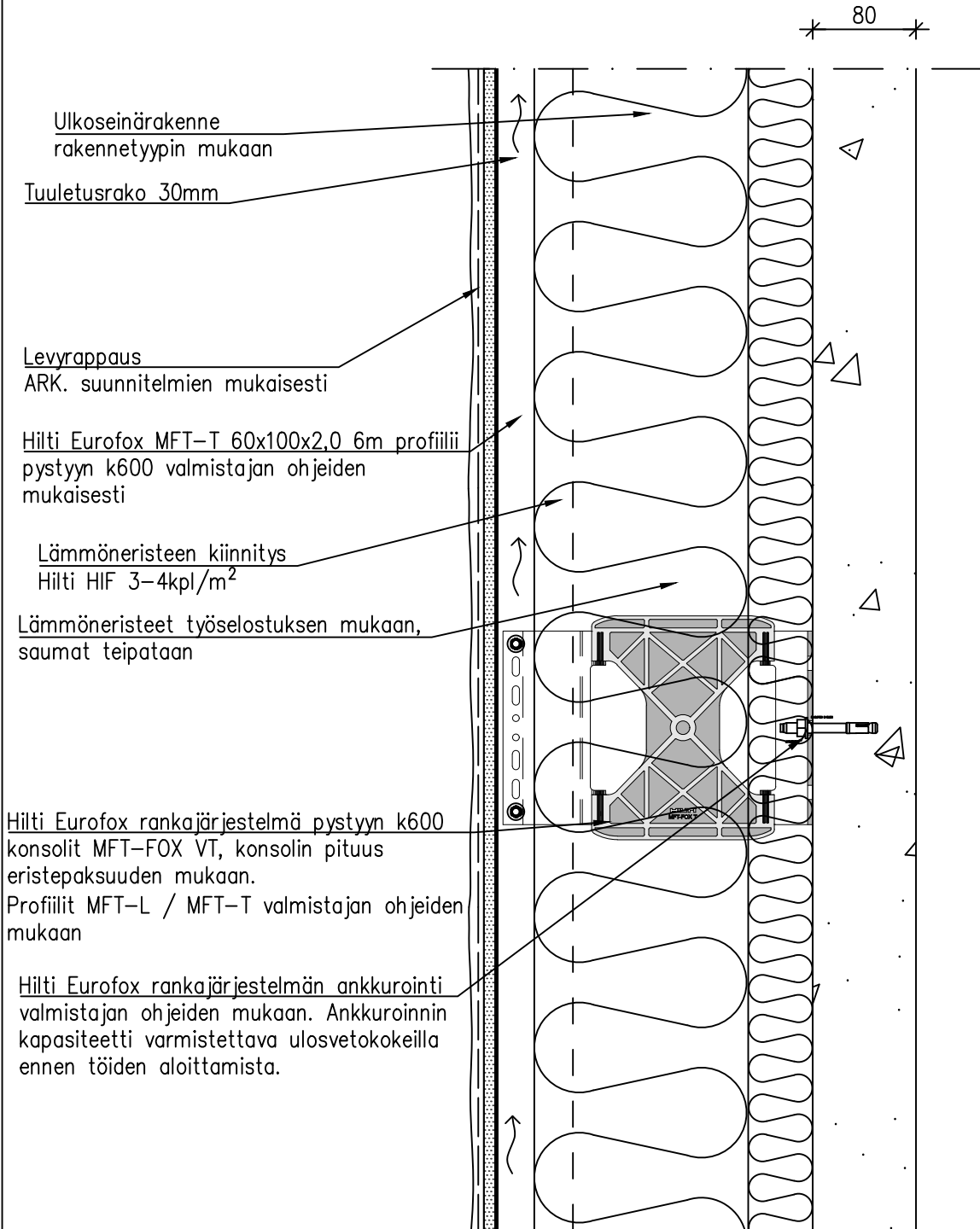
Piirt Päiväys

Kaupunginosa / Kylä	Kortteli / Tila	Tontti / Rno	Viranomaisten merkintöjä	
Rakennustoimenpide			Piirustuslaji	Juokseva no
Rakennuksen numero / Rakennusten numerot / Rakennustunnus / Rakennustunnukset				
Vastaava rakennesuunnittelija (nimi, tutkinto, allekirjoitus)				
Rakennuskohteen nimi ja osoite			Piirustuksen sisältö	Mittakaava
.			JULKISIVUDETALJIT	1:5
.				
.				
			Suunnitteluala	Työnumero
			RAK	
Päiväys	Suunnittelija		Piirustuksen numero	Muutos
Piirtäjä	Tarkastaja			

1:5



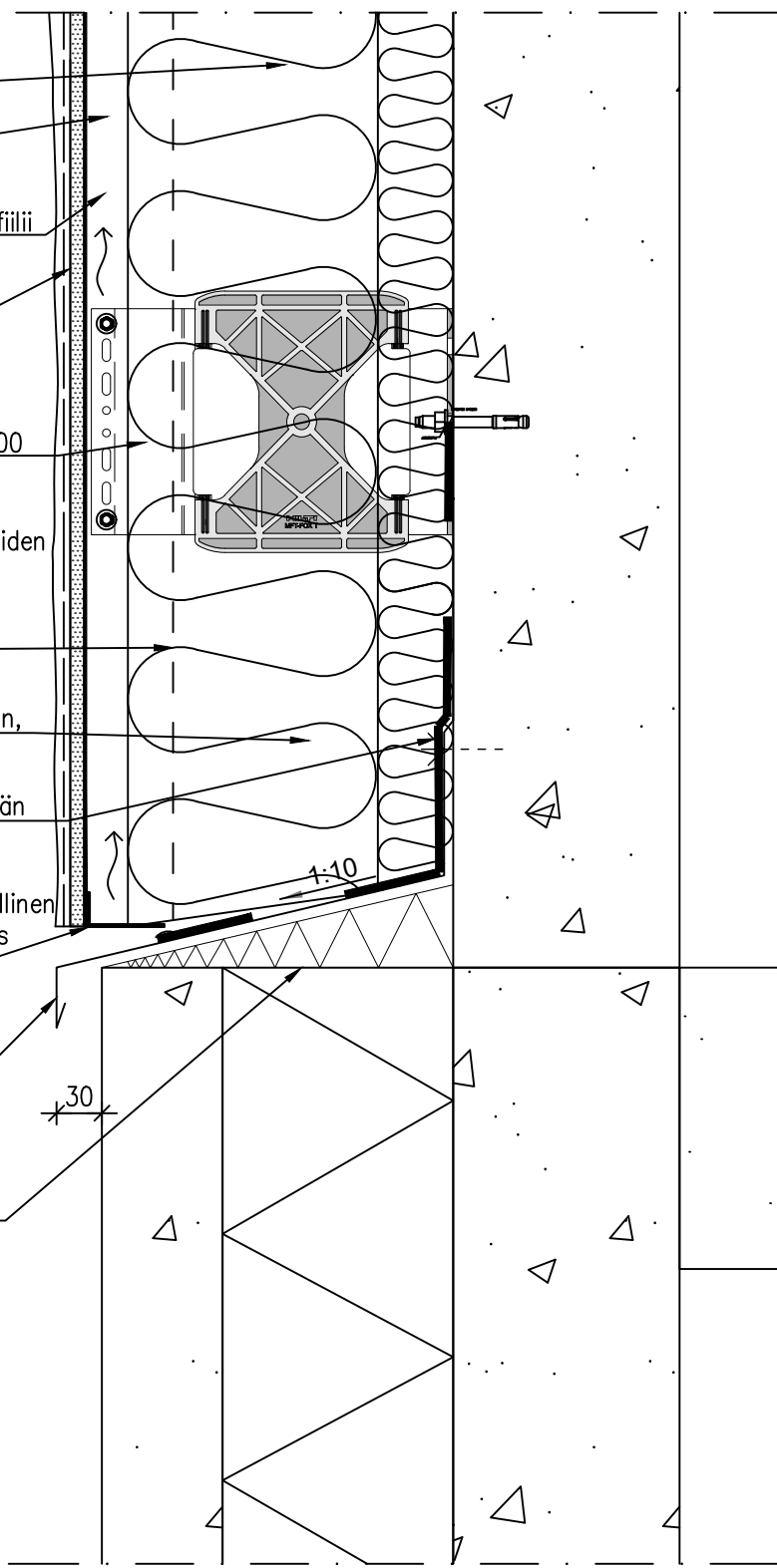
Julkisivu toteutetaan HILTI Eurofox - rankajärjestelmällä, valmistajan ohjeiden, laskelmien ja asennuskuvien mukaisesti. Järjestelmän toimittajan kohdekohtaiset staattiset laskelmat ja rankasuunnitelmat hyväksytetään rakennesuunnittelijalla ennen töiden aloittamista. Mikäli rankajärjestelmä vaihdetaan, tulee tilaajalle ja vastaavalle rakennesuunnittelijalle esittää muutossuunnitelman kohdekohtaiset laskelmat, asennuskuvat ja hyväksyntä dokumentit.



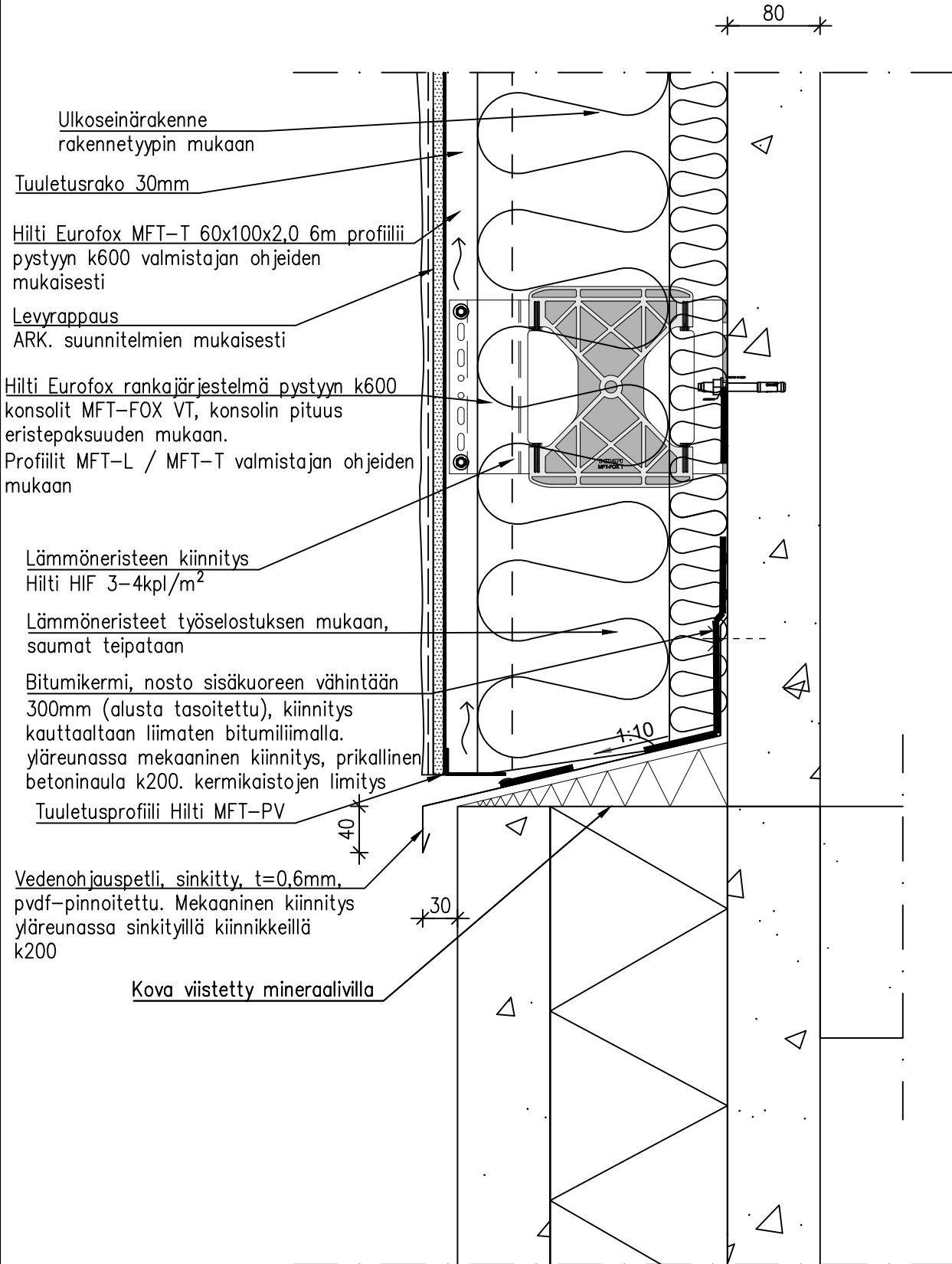
Julkisivu toteutetaan HILTI Eurofox – rankajärjestelmällä, valmistajan ohjeiden, laskelmien ja asennuskuvien mukaisesti. Järjestelmän toimittajan kohdekohtaiset staattiset laskelmat ja rankasuunnitelmat hyväksytetään rakennesuunnittelijalla ennen töiden aloittamista. Mikäli rankajärjestelmä vaihdetaan, tulee tilaajalle ja vastaavalle rakennesuunnittelijalle esittää muutossuunnitelman kohdekohtaiset laskelmat, asennuskuvat ja hyväksyntä dokumentit.

150

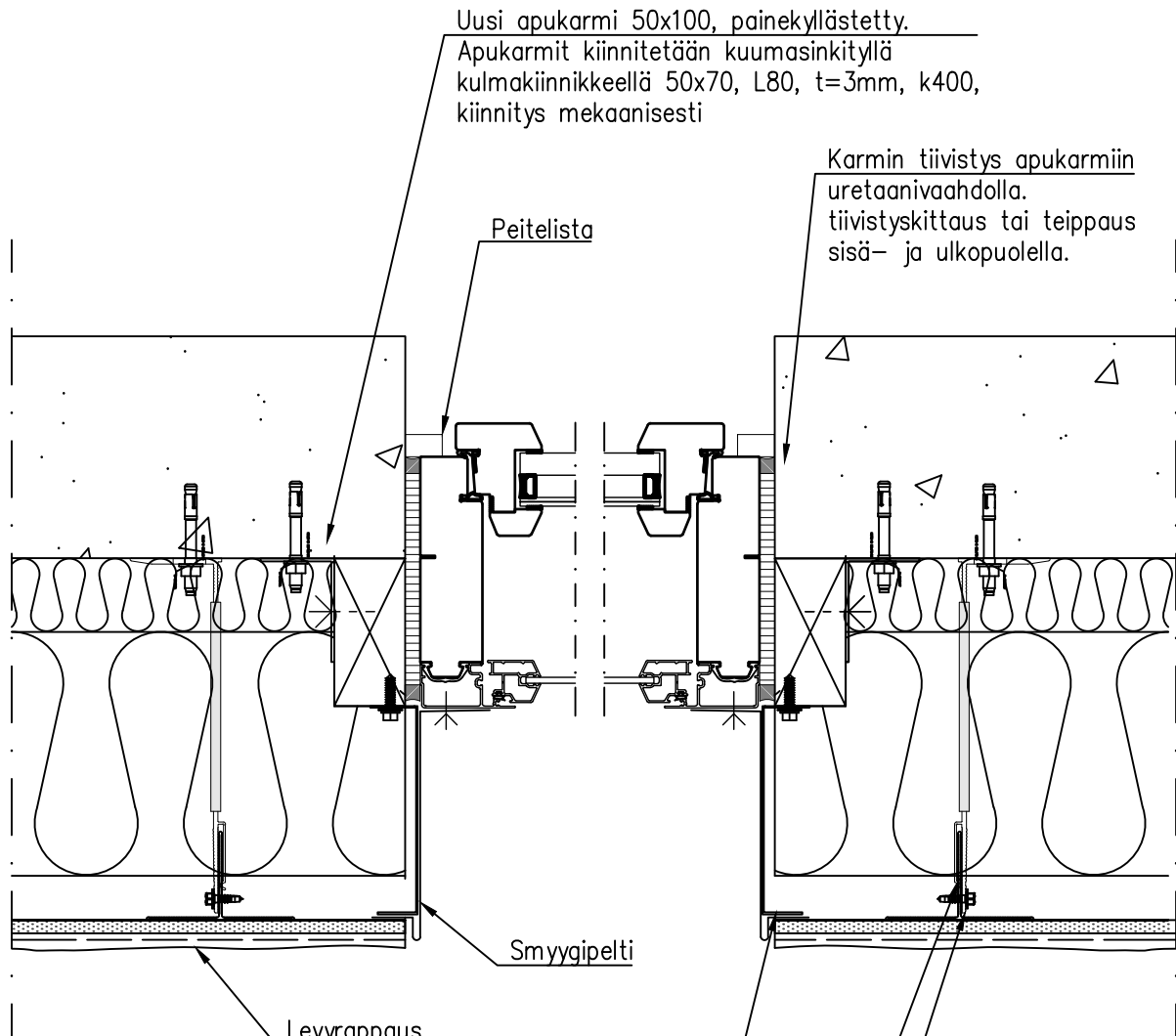
- Ulkoseinärakenne rakennetyypin mukaan
- Tuuletusrako 30mm
- Hilti Eurofox MFT-T 60x100x2,0 6m profiili pystyyn k600 valmistajan ohjeiden mukaisesti
- Levyrappaus ARK. suunnitelmien mukaisesti
- Hilti Eurofox rankajärjestelmä pystyyn k600 konsolit MFT-FOX VT, konsolin pituus eristepaksuuden mukaan. Profiilit MFT-L / MFT-T valmistajan ohjeiden mukaan
- Lämmöneristeen kiinnitys Hilti HIF 3-4kpl/m²
- Lämmöneristeet työselostuksen mukaan, saumat teipataan
- Bitumikermi, nosto sisäkuoreen vähintään 300mm (alusta tasoitettu), kiinnitys kauttaaltaan liimaten bitumiliimalla. yläreunassa mekaaninen kiinnitys, prikallinen betoninaula k200. kermikaistojen limitys
- Tuuletusprofiili Hilti MFT-PV
- Vedenohjauspetti, sinkitty, t=0,6mm, pvdf-pinnoitettu. Mekaaninen kiinnitys yläreunassa sinkityillä kiinnikkeillä k200
- Kova viistetty mineraalivilla



Julkisivu toteutetaan HILTI Eurofox - rankajärjestelmällä, valmistajan ohjeiden, laskelmien ja asennuskuvien mukaisesti. Järjestelmän toimittajan kohdekohtaiset staattiset laskelmat ja rankasuunnitelmat hyväksytetään rakennesuunnittelijalla ennen töiden aloittamista. Mikäli rankajärjestelmä vaihdetaan, tulee tilaajalle ja vastaavalle rakennesuunnittelijalle esittää muutossuunnitelman kohdekohtaiset laskelmat, asennuskuvat ja hyväksyntä dokumentit.



Julkisivu toteutetaan HILTI Eurofox - rankajärjestelmällä, valmistajan ohjeiden, laskelmien ja asennuskuvien mukaisesti. Järjestelmän toimittajan kohdekohtaiset staattiset laskelmat ja rankasuunnitelmat hyväksytetään rakennesuunnittelijalla ennen töiden aloittamista. Mikäli rankajärjestelmä vaihdetaan, tulee tilaajalle ja vastaavalle rakennesuunnittelijalle esittää muutossuunnitelman kohdekohtaiset laskelmat, asennuskuvat ja hyväksyntä dokumentit.



Uusi apukarmi 50x100, painekyllästetty.

Apukarmit kiinnitetään kuumasinkityllä kulmakiinnikkeellä 50x70, L80, t=3mm, k400, kiinnitys mekaanisesti

Karmin tiivistys apukarmiin uretaanivaahdolla. tiivistyskittaus tai teippaus sisä- ja ulkopuolella.

Peitelista

Smyygipelti

Levyrappaus

ARK. suunnitelmien mukaisesti

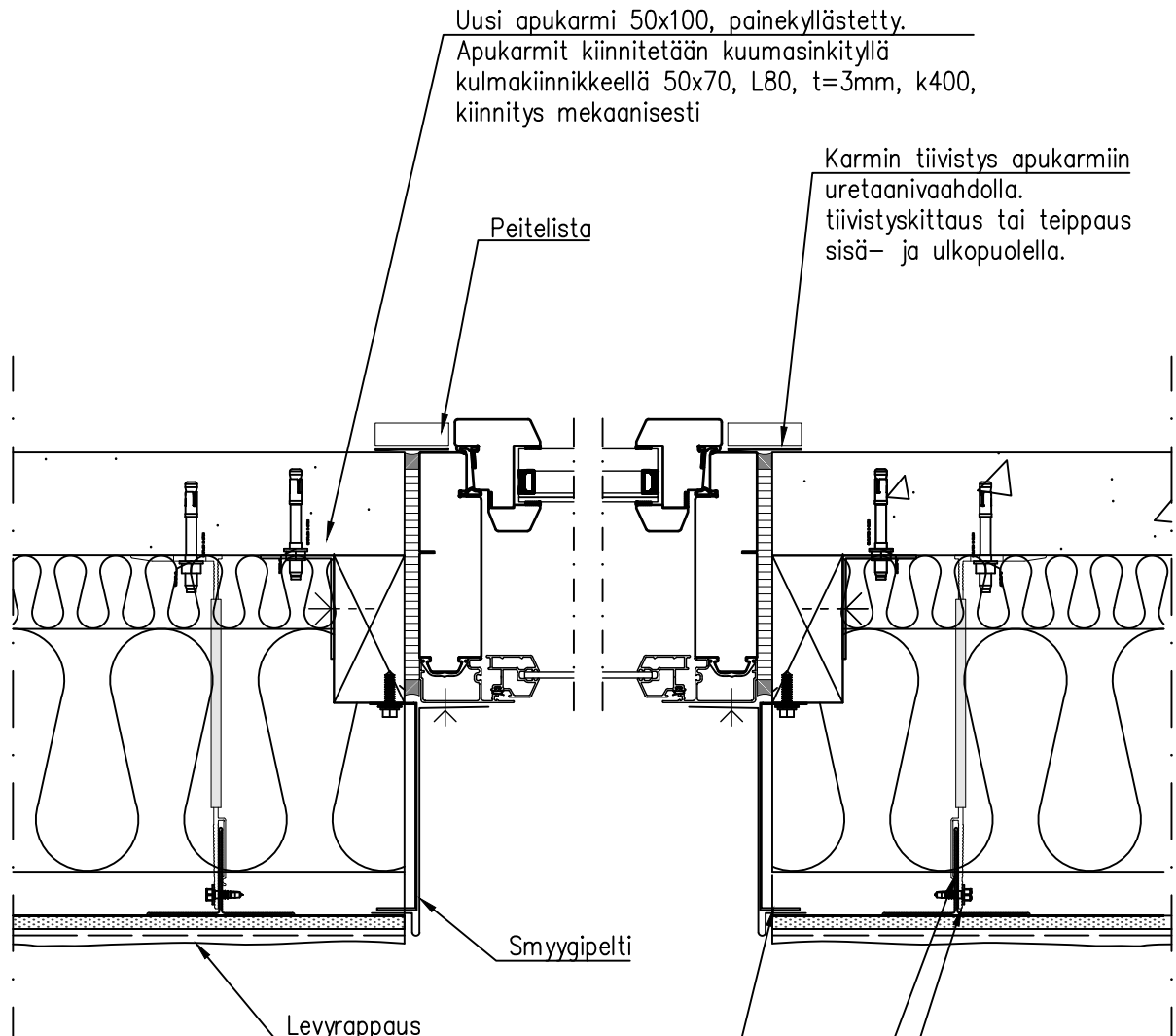
Smyygipellin ja levyn tueksi tarvittaessa lisätuki, kiinnitys puiseen apukarmiin.

Hilti Eurofox MFT-T 60x100x2,0 6m profiili pystyyn k600 valmistajan ohjeiden mukaisesti

Hilti Eurofox rankajärjestelmä pystyyn k600 konsolit MFT-FOX VT, konsolin pituus eristepaksuuden mukaan.

Profiilit MFT-L / MFT-T valmistajan ohjeiden mukaan

Julkisivu toteutetaan HILTI Eurofox -rankajärjestelmällä, valmistajan ohjeiden, laskelmien ja asennuskuvien mukaisesti. Järjestelmän toimittajan kohdekohtaiset staattiset laskelmat ja rankasuunnitelmat hyväksytetään rakennesuunnittelijalla ennen töiden aloittamista. Mikäli rankajärjestelmä vaihdetaan, tulee tilaajalle ja vastaavalle rakennesuunnittelijalle esittää muutossuunnitelman kohdekohtaiset laskelmat, asennuskuvat ja hyväksyntä dokumentit.



Uusi apukarmi 50x100, painekyllästetty.

Apukarmit kiinnitetään kuumasinkityllä kulmakiinnikkeellä 50x70, L80, t=3mm, k400, kiinnitys mekaanisesti

Karmin tiivistys apukarmiin uretaanivaahdolla. tiivistyskittaus tai teippaus sisä- ja ulkopuolella.

Peitelista

Smyygipelti

Levyrappaus

ARK. suunnitelmien mukaisesti

Smyygipellin ja levyn tueksi tarvittaessa lisätuki, kiinnitys puiseen apukarmiin.

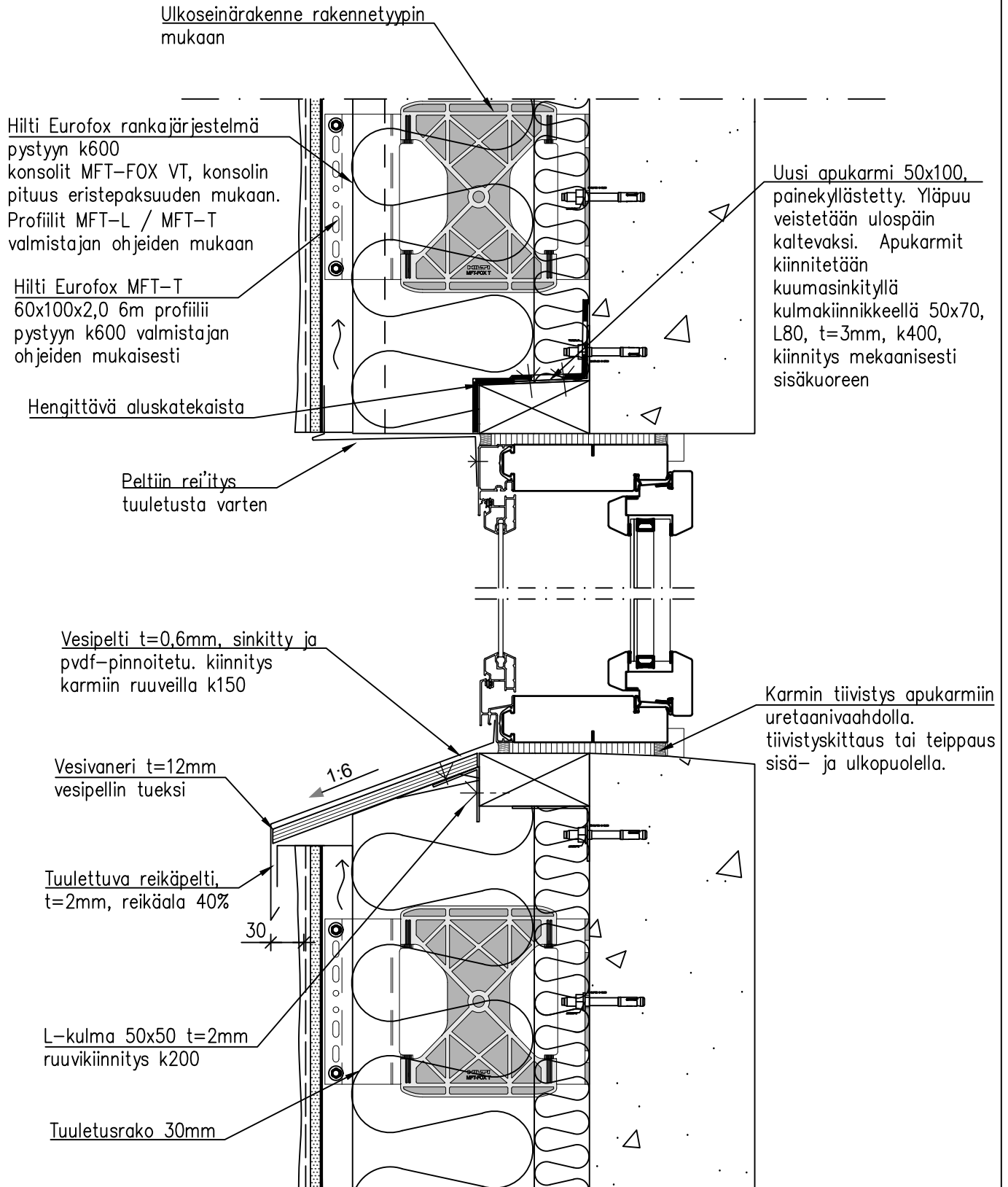
Hilti Eurofox MFT-T 60x100x2,0 6m profiili pystyyn k600 valmistajan ohjeiden mukaisesti

Hilti Eurofox rankajärjestelmä pystyyn k600 konsolit MFT-FOX VT, konsolin pituus eristepaksuuden mukaan.

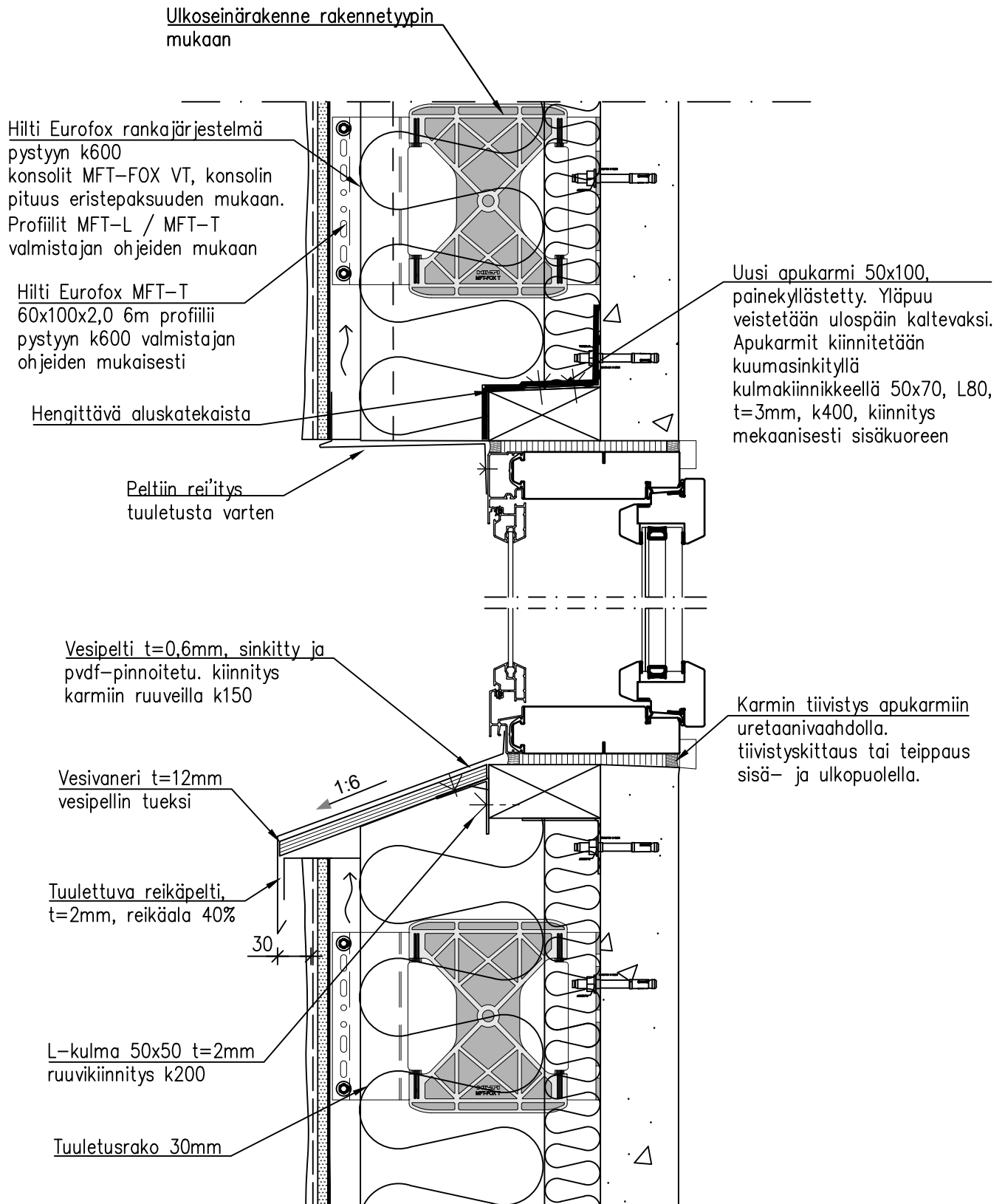
Profiilit MFT-L / MFT-T valmistajan ohjeiden mukaan

Julkisivu toteutetaan HILTI Eurofox -rankajärjestelmällä, valmistajan ohjeiden, laskelmien ja asennuskuvien mukaisesti. Järjestelmän toimittajan kohdekohtaiset staattiset laskelmat ja rankasuunnitelmat hyväksytetään rakennesuunnittelijalla ennen töiden aloittamista. Mikäli rankajärjestelmä vaihdetaan, tulee tilaajalle ja vastaavalle rakennesuunnittelijalle esittää muutossuunnitelman kohdekohtaiset laskelmat, asennuskuvat ja hyväksyntä dokumentit.

1:5



Julkisivu toteutetaan HILTI Eurofox -rankajärjestelmällä, valmistajan ohjeiden, laskelmien ja asennuskuvien mukaisesti. Järjestelmän toimittajan kohdekohtaiset staattiset laskelmat ja rankasuunnitelmat hyväksytetään rakennesuunnittelijalla ennen töiden aloittamista. Mikäli rankajärjestelmä vaihdetaan, tulee tilaajalle ja vastaavalle rakennesuunnittelijalle esittää muutossuunnitelman kohdekohtaiset laskelmat, asennuskuvat ja hyväksyntä dokumentit.



Julkisivu toteutetaan HILTI Eurofox -rankajärjestelmällä, valmistajan ohjeiden, laskelmien ja asennuskuvien mukaisesti. Järjestelmän toimittajan kohdekohtaiset staattiset laskelmat ja rankasuunnitelmat hyväksytetään rakennesuunnittelijalla ennen töiden aloittamista. Mikäli rankajärjestelmä vaihdetaan, tulee tilaajalle ja vastaavalle rakennesuunnittelijalle esittää muutossuunnitelman kohdekohtaiset laskelmat, asennuskuvat ja hyväksyntä dokumentit.

1:5

Lämmöneristeet työselostuksen mukaan,
saumat teipataan

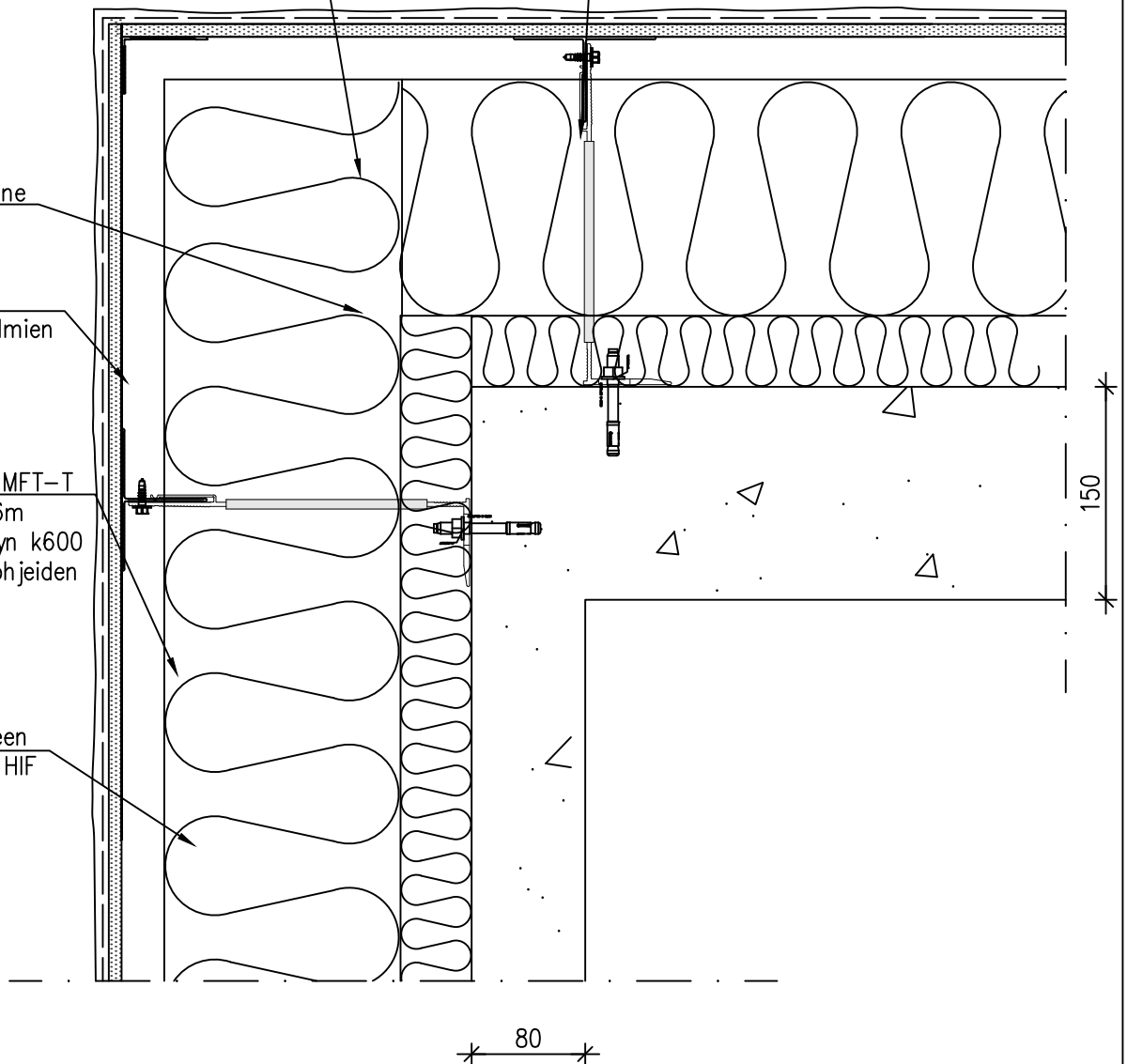
Hilti Eurofox rankajärjestelmä pystyyn k600
konsolit MFT-FOX VT, konsolin pituus
eristepaksuuden mukaan.
Profiilit MFT-L / MFT-T valmistajan ohjeiden
mukaan

Ulkoseinärakenne
rakennetyypin
mukaan

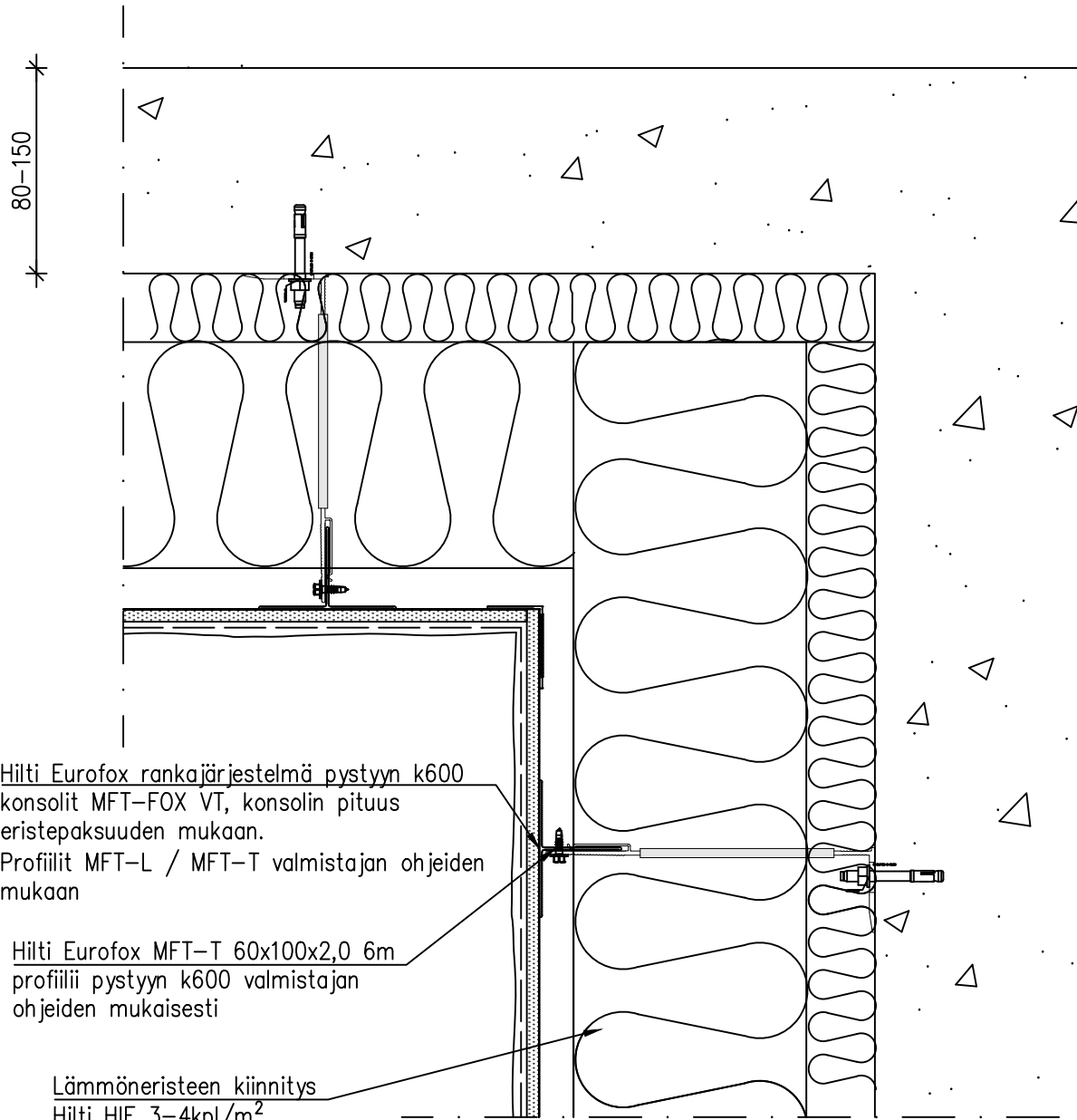
Levyraappaus
ARK. suunnitelmien
mukaisesti

Hilti Eurofox MFT-T
60x100x2,0 6m
profiili pystyyn k600
valmistajan ohjeiden
mukaisesti

Lämmöneristeiden
kiinnitys Hilti HIF
3-4kpl/m²

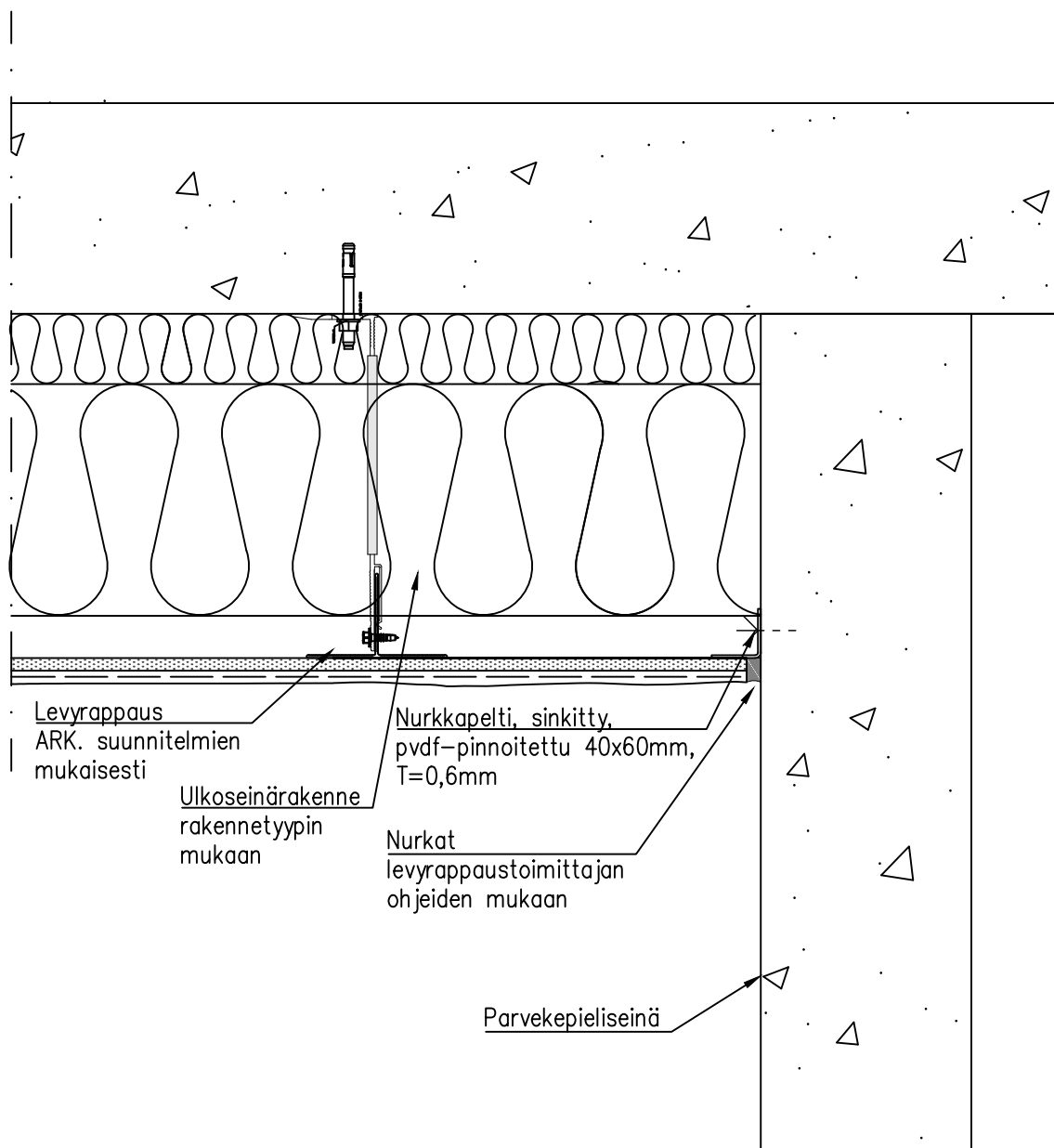


Julkisivu toteutetaan HILTI Eurofox - rankajärjestelmällä, valmistajan ohjeiden, laskelmien ja asennuskuvien mukaisesti. Järjestelmän toimittajan kohdekohtaiset staattiset laskelmat ja rankasuunnitelmat hyväksytetään rakennesuunnittelijalla ennen töiden aloittamista. Mikäli rankajärjestelmä vaihdetaan, tulee tilaajalle ja vastaavalle rakennesuunnittelijalle esittää muutossuunnitelman kohdekohtaiset laskelmat, asennuskuvat ja hyväksyntä dokumentit.



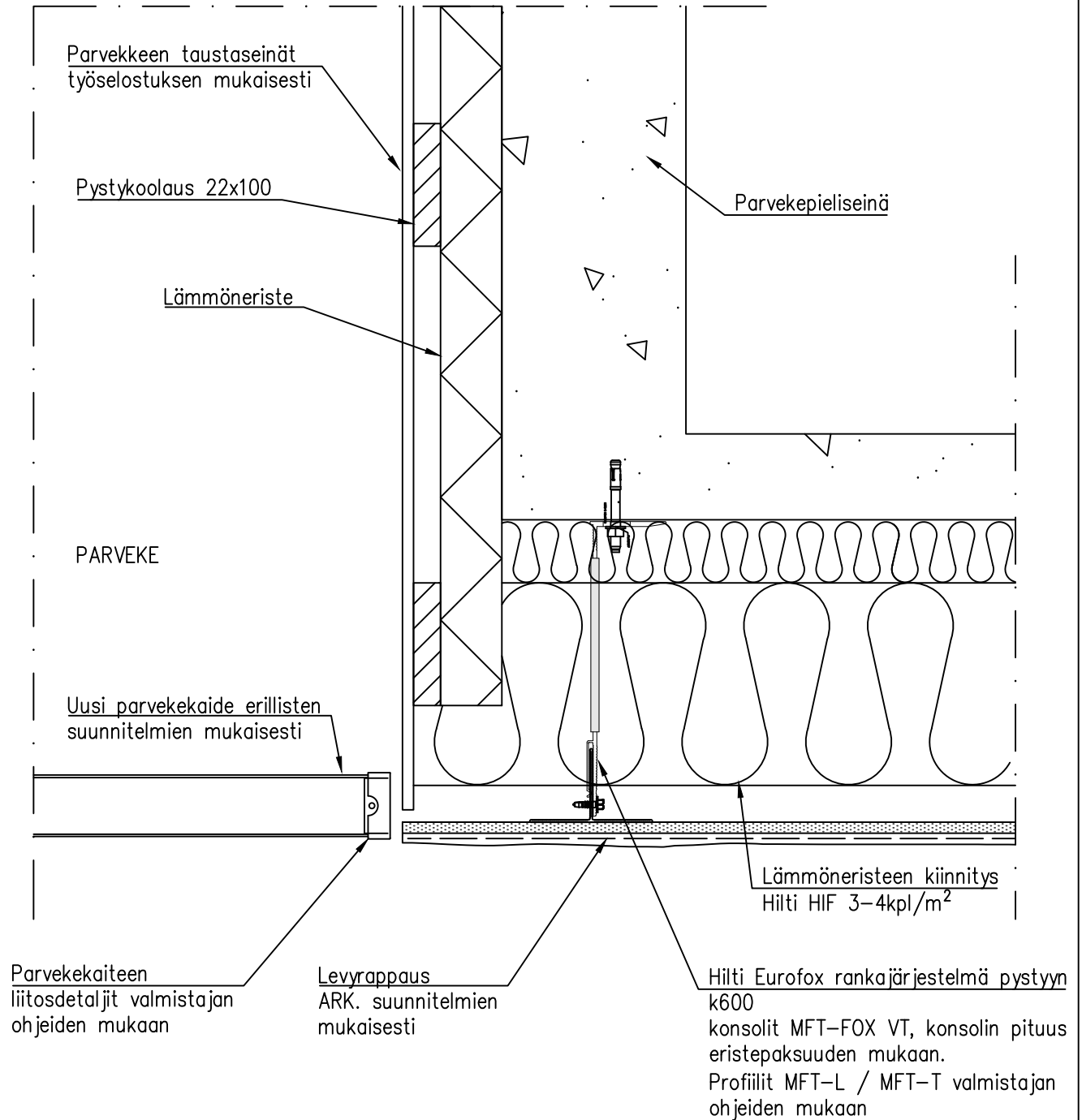
Julkisivu toteutetaan HILTI Eurofox - rankajärjestelmällä, valmistajan ohjeiden, laskelmien ja asennuskuvien mukaisesti. Järjestelmän toimittajan kohdekohtaiset staattiset laskelmat ja rankasuunnitelmat hyväksytetään rakennesuunnittelijalla ennen töiden aloittamista. Mikäli rankajärjestelmä vaihdetaan, tulee tilaajalle ja vastaavalle rakennesuunnittelijalle esittää muutossuunnitelman kohdekohtaiset laskelmat, asennuskuvat ja hyväksyntä dokumentit.

1:5

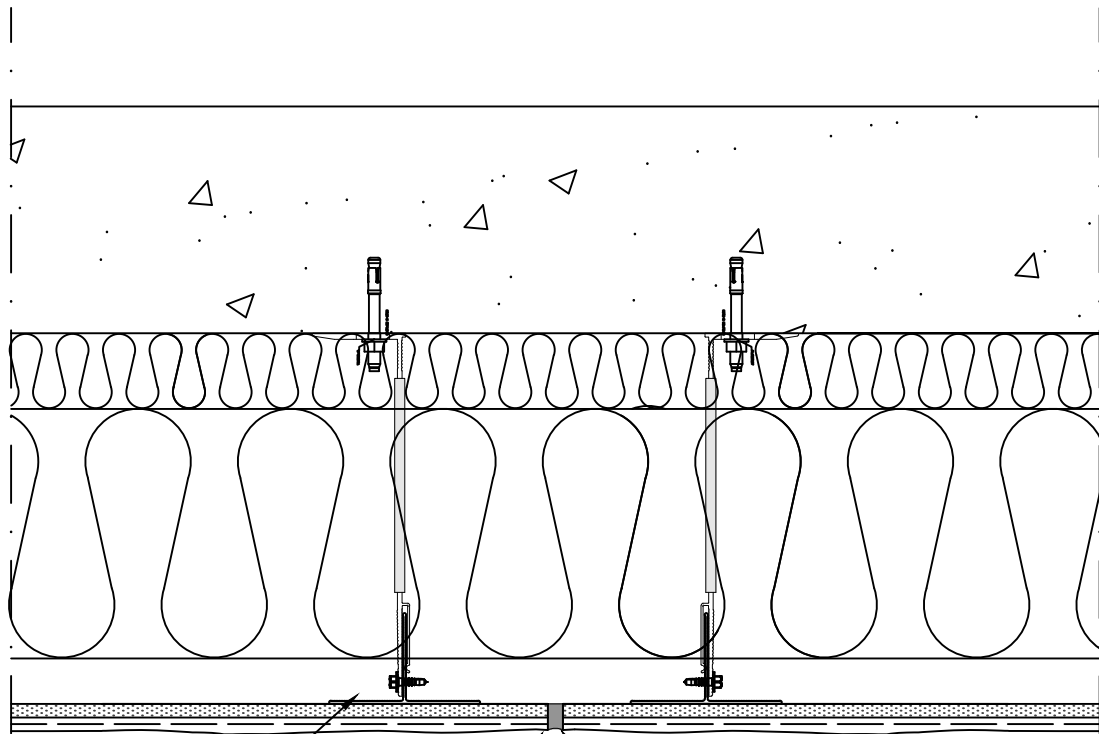


Julkisivu toteutetaan HILTI Eurofox – rankajärjestelmällä, valmistajan ohjeiden, laskelmien ja asennuskuvien mukaisesti. Järjestelmän toimittajan kohdekohtaiset staattiset laskelmat ja rankasuunnitelmat hyväksytetään rakennesuunnittelijalla ennen töiden aloittamista. Mikäli rankajärjestelmä vaihdetaan, tulee tilaajalle ja vastaavalle rakennesuunnittelijalle esittää muutossuunnitelman kohdekohtaiset laskelmat, asennuskuvat ja hyväksyntä dokumentit.

1:5



Julkisivu toteutetaan HILTI Eurofox -rankajärjestelmällä, valmistajan ohjeiden, laskelmien ja asennuskuvien mukaisesti. Järjestelmän toimittajan kohdekohtaiset staattiset laskelmat ja rankasuunnitelmat hyväksytetään rakennesuunnittelijalla ennen töiden aloittamista. Mikäli rankajärjestelmä vaihdetaan, tulee tilaajalle ja vastaavalle rakennesuunnittelijalle esittää muutossuunnitelman kohdekohtaiset laskelmat, asennuskuvat ja hyväksyntä dokumentit.



Levyrappaus
ARK. suunnitelmien
mukaisesti

Liikuntasaumojen sijainnit ARK.
suunnitelmien mukaisesti

Liikuntasaumojen sijainnit
ilmoitettava rankajärjestelmän
valmistajalle ennen
rankajärjestelmän suunnittelua

Liikuntasaumot rappauslevytoimittajan
ohjeiden mukaan

Julkisivu toteutetaan HILTI Eurofox – rankajärjestelmällä, valmistajan ohjeiden, laskelmien ja asennuskuvien mukaisesti. Järjestelmän toimittajan kohdekohtaiset staattiset laskelmat ja rankasuunnitelmat hyväksytetään rakennesuunnittelijalla ennen töiden aloittamista. Mikäli rankajärjestelmä vaihdetaan, tulee tilaajalle ja vastaavalle rakennesuunnittelijalle esittää muutossuunnitelman kohdekohtaiset laskelmat, asennuskuvat ja hyväksyntä dokumentit.